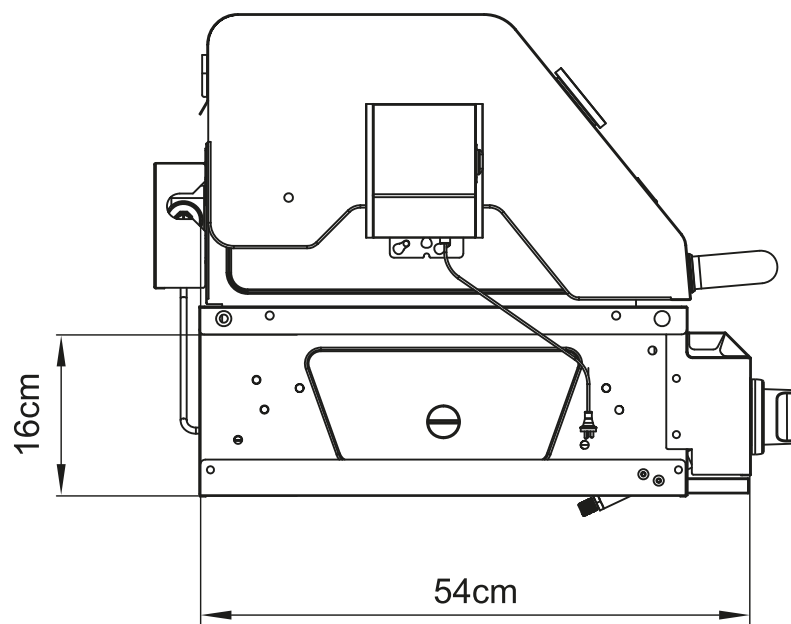
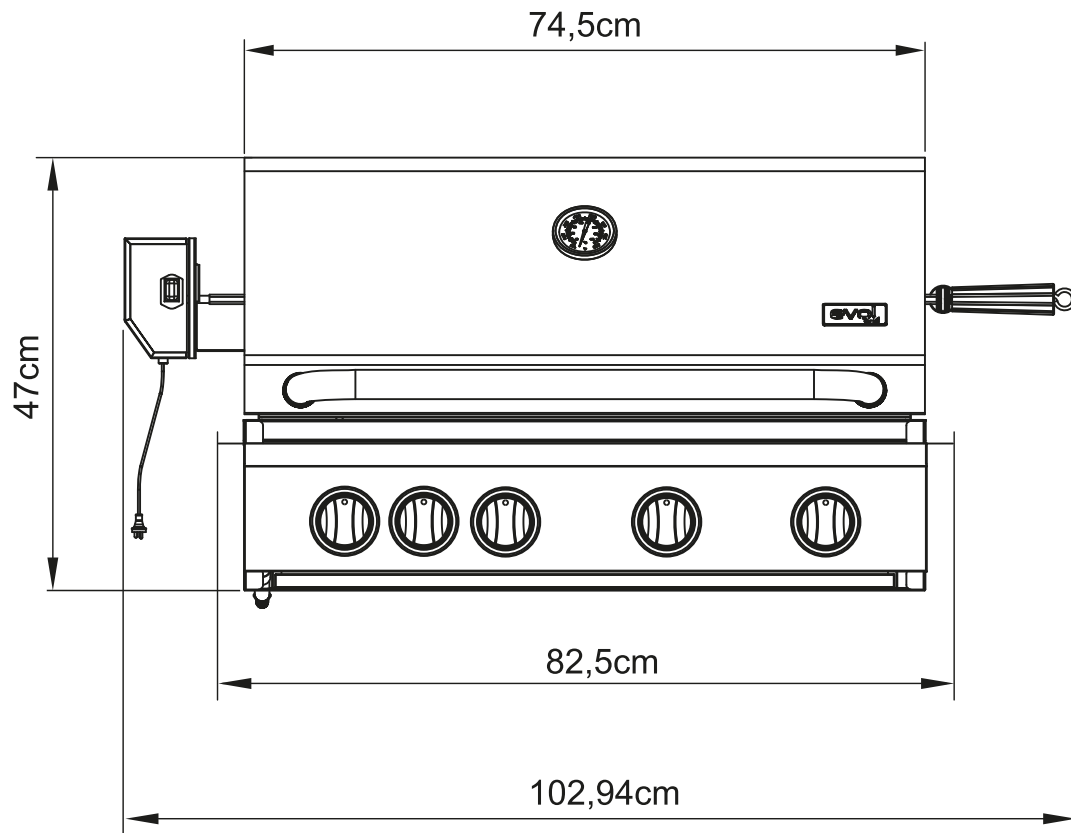


## **CARACTERÍSTICAS DO PRODUTO FLORENCE**

- ✓ Fabricada em Aço Inox 304
- ✓ 04 Queimadores Aço Inox 304
  - ✓ 01 Infrared
  - ✓ 01 Rotisserie
- ✓ Grelha de Aço Inox 202 - 8mm maciço
  - ✓ Gás GLP
- ✓ Pode ser convertida para gás GN
  - ✓ Medidas: 74,5 x 54 x 47 cm
  - ✓ Área de cozimento 70x44cm
    - ✓ 60.000 BTU's
  - ✓ Consumo de gás 1.316 Kg/h
    - ✓ Medido de Temperatura
  - ✓ Sistema de Ignição "Push Turn"
- ✓ Bandeja removível coletora de gordura frontal
  - ✓ Peso 40 Kg
- ✓ 01 Ano de Garantia contra defeitos de Fabricação

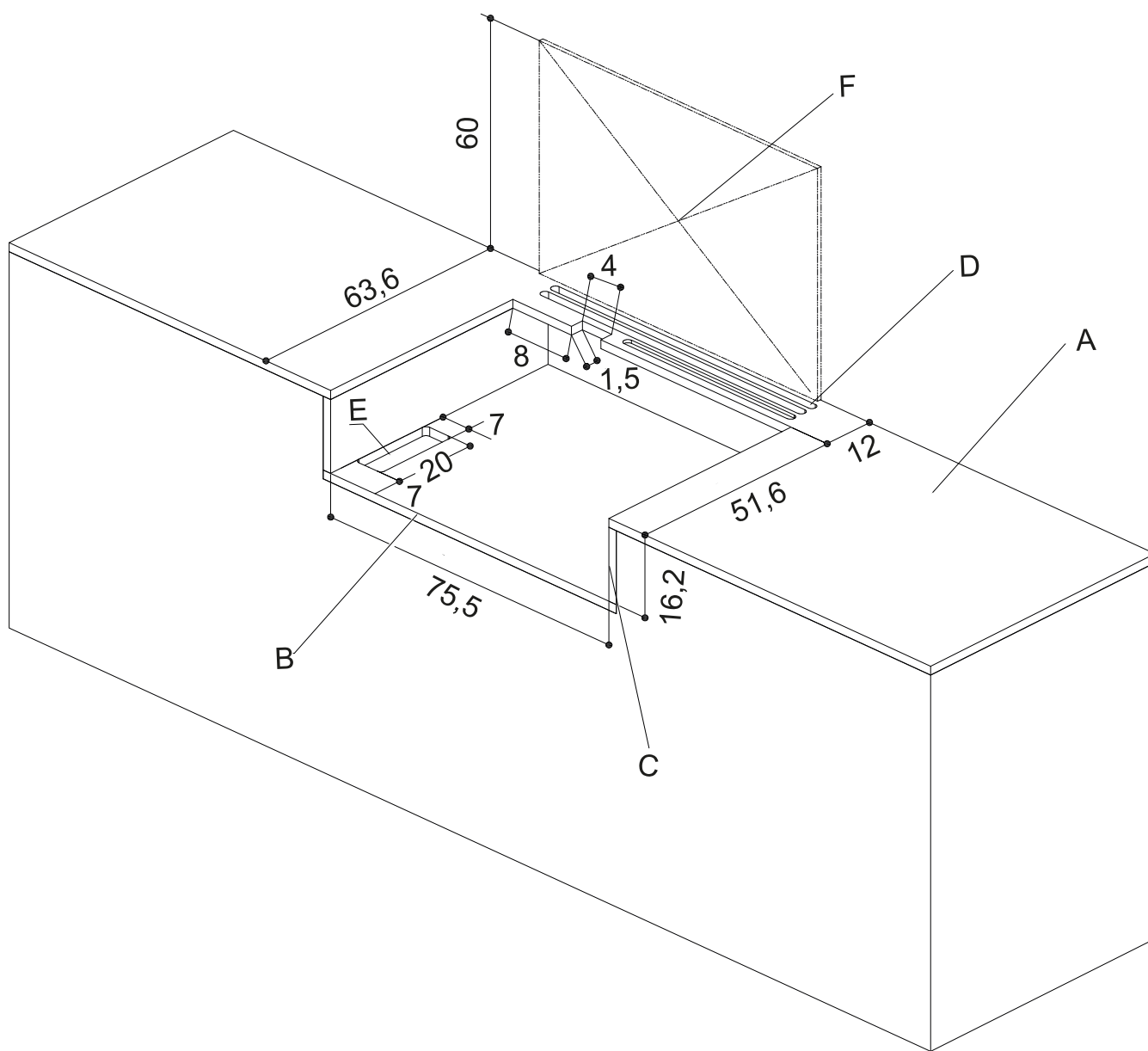
# FLORENCE

evol  
Grill



# FLORENCE

evol  
Grill



## LEGENDA

A - Acabamento superior

B - Base

C - Laterais da base

D - Ventilação

E - Abertura tubo do gás

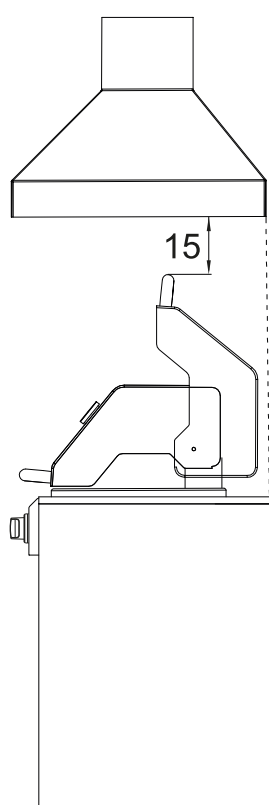
F - Projeção tampa aberta

Nota: Dimensões em centímetros

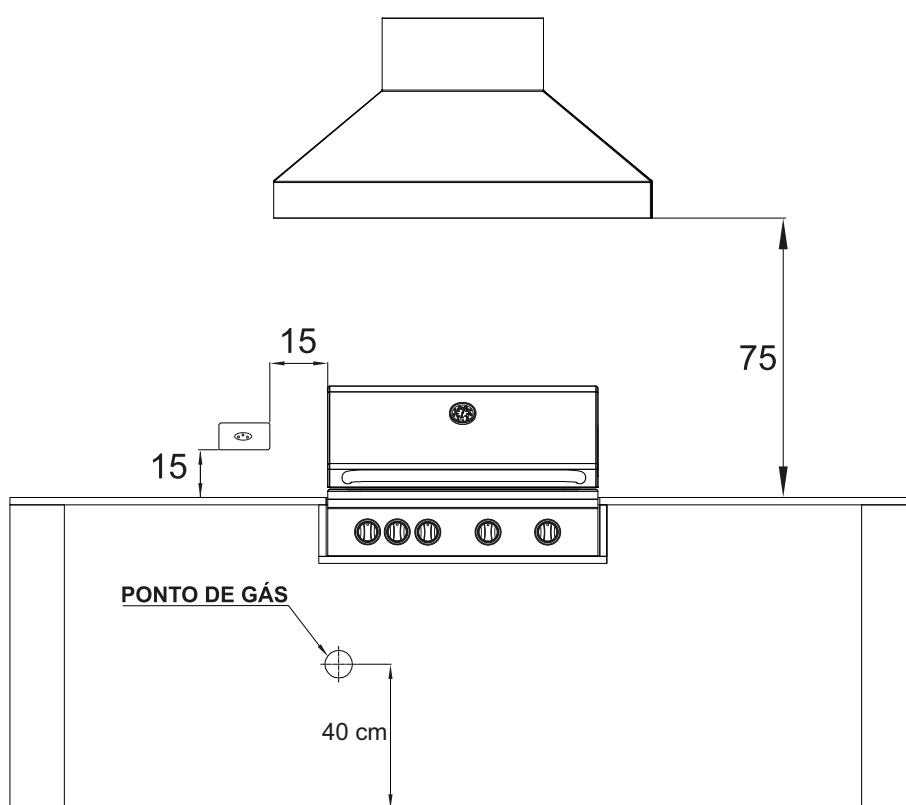
\* RECOMENDAMOS BANCADA  
DE GRANITO OU ALVENARIA.

# FLORENCE

evol  
Grill



VISTA LATERAL  
COM TAMPA FECHADA  
E ABERTA



VISTA DE FRENTE  
COM TAMPA FECHADA

\* RECOMENDAMOS BANCADA DE GRANITO OU ALVENARIA.

\* DIMENSÕES EM CENTÍMETROS.