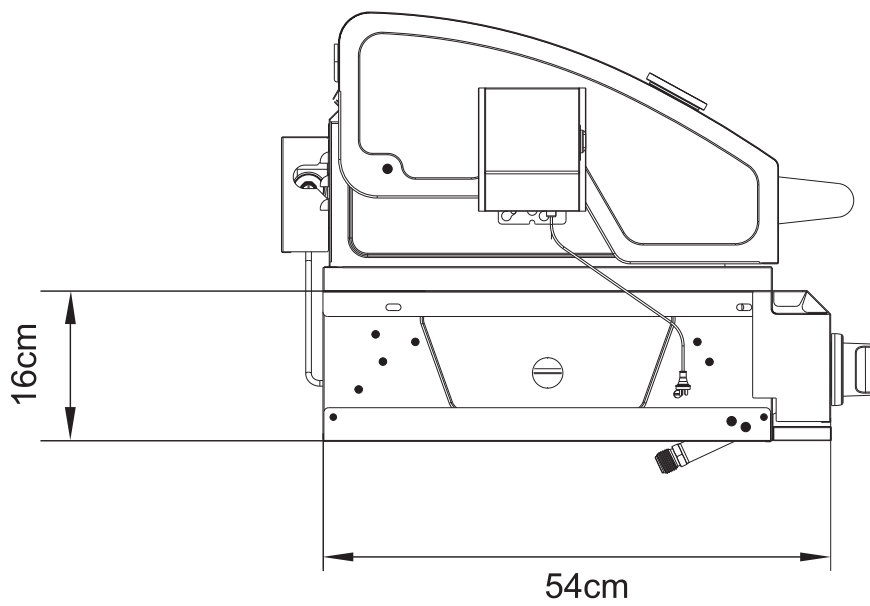
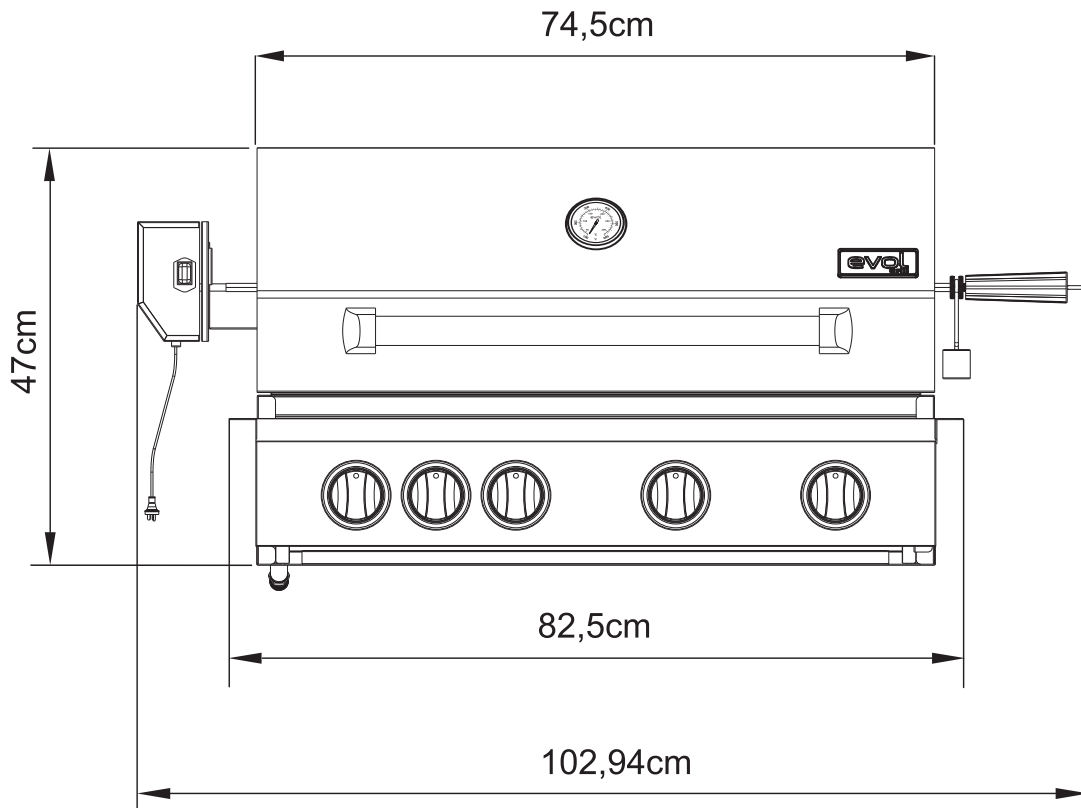
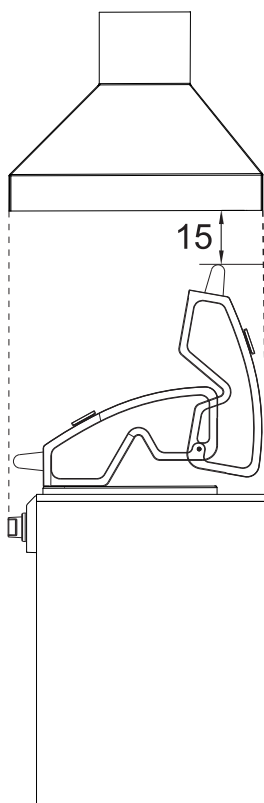


evol
Grill

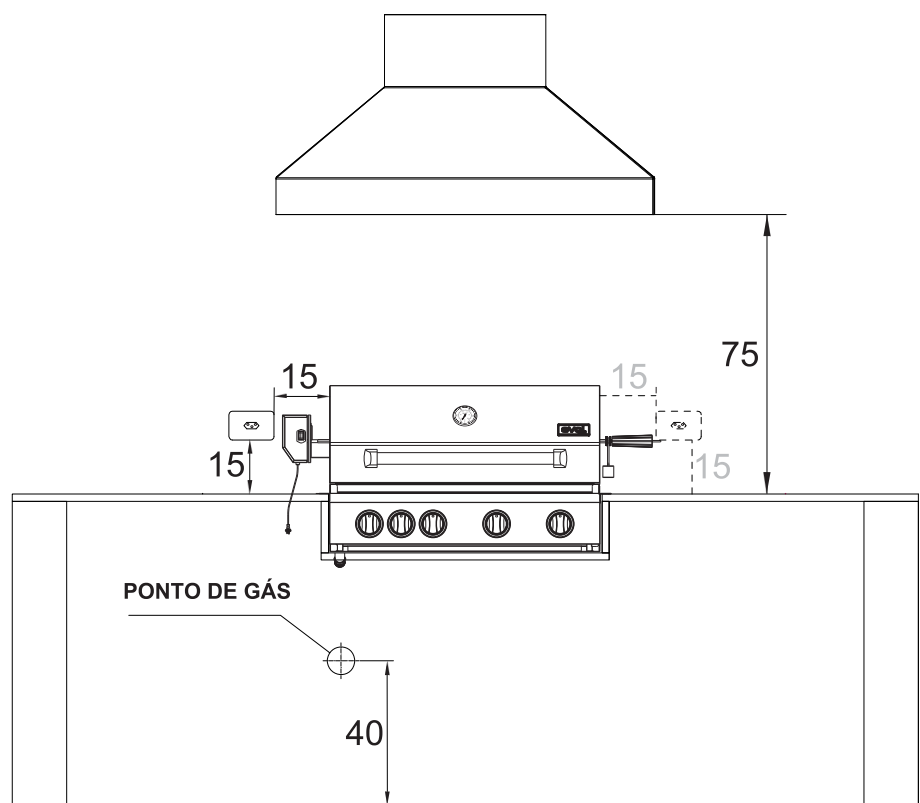


FLORENCE

evol
Grill



VISTA LATERAL
COM TAMPA FECHADA
E ABERTA



VISTA DE FRENTE
COM TAMPA FECHADA

Imagens Ilustrativas

* RECOMENDAMOS BANCADA DE GRANITO, ALVENARIA OU
MATERIAIS QUE SUPOREM TEMPERATURAS ACIMA DE 220° C.

* DIMENSÕES EM CENTÍMETROS.

CARACTERÍSTICAS DO PRODUTO FLORENCE

- ✓ Fabricada em Aço Inox 304
- ✓ 04 Queimadores Aço Inox 304
 - ✓ 01 Infrared
 - ✓ 01 Rotisserie
- ✓ Grelha de Aço Inox 202 - 8mm maciço
 - ✓ Gás GLP
- ✓ Pode ser convertida para gás GN
 - ✓ Medidas: 74,5 x 54 x 47 cm
 - ✓ Área de cozimento 70x44cm
 - ✓ 60.000 BTU's
 - ✓ Consumo de gás 1.316 Kg/h
 - ✓ Medido de Temperatura
 - ✓ Sistema de Ignição "Push Turn"
- ✓ Bandeja removível coletora de gordura frontal
 - ✓ Peso 40 Kg
- ✓ 01 Ano de Garantia contra defeitos de Fabricação