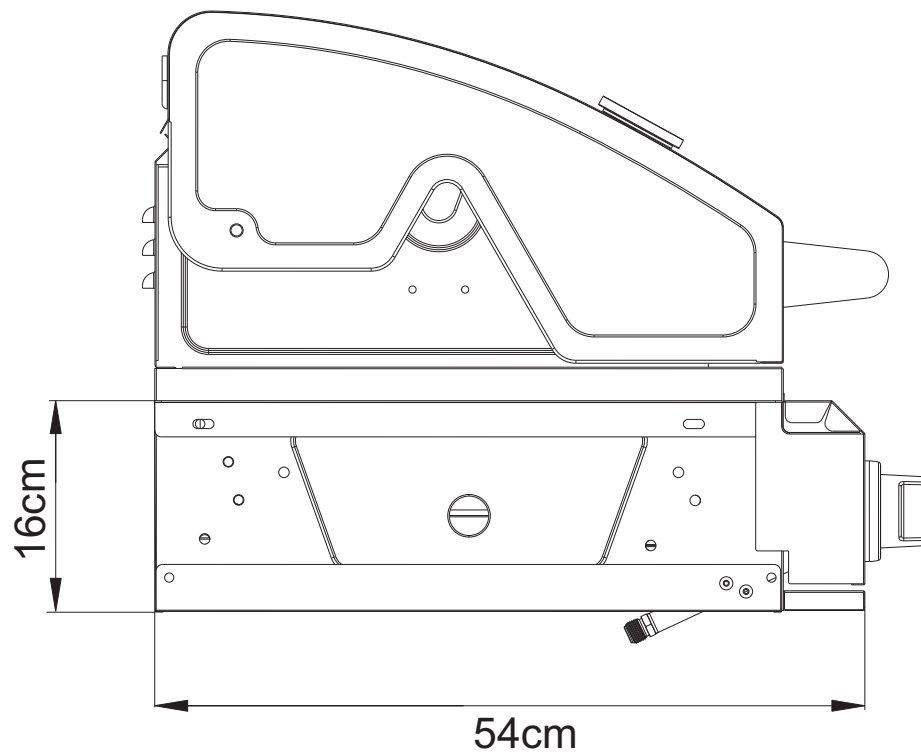
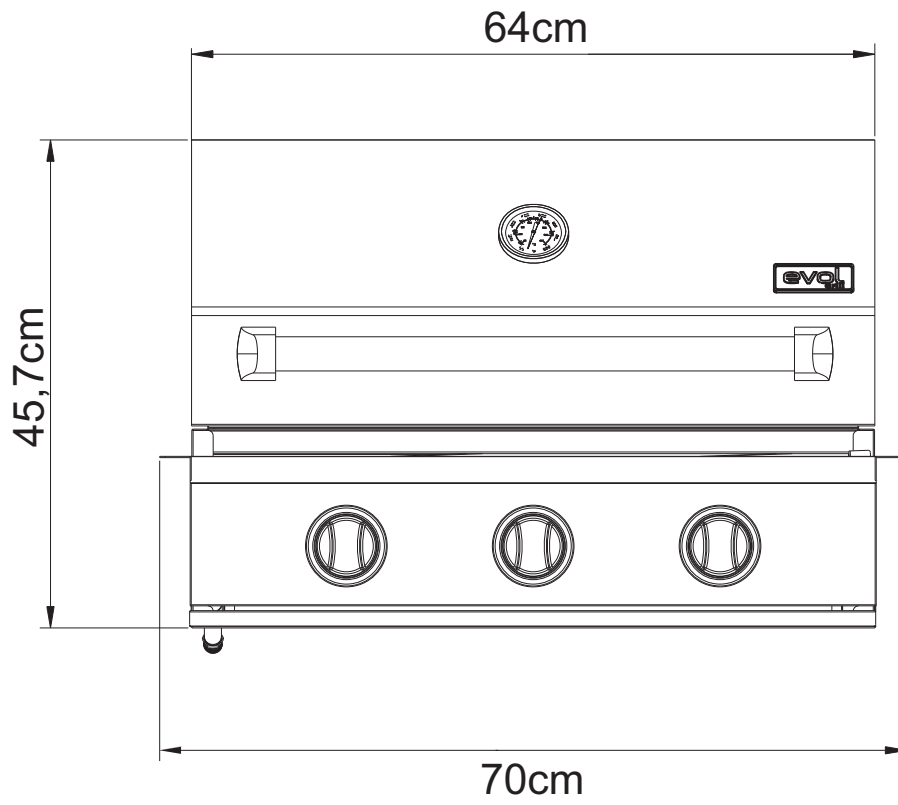
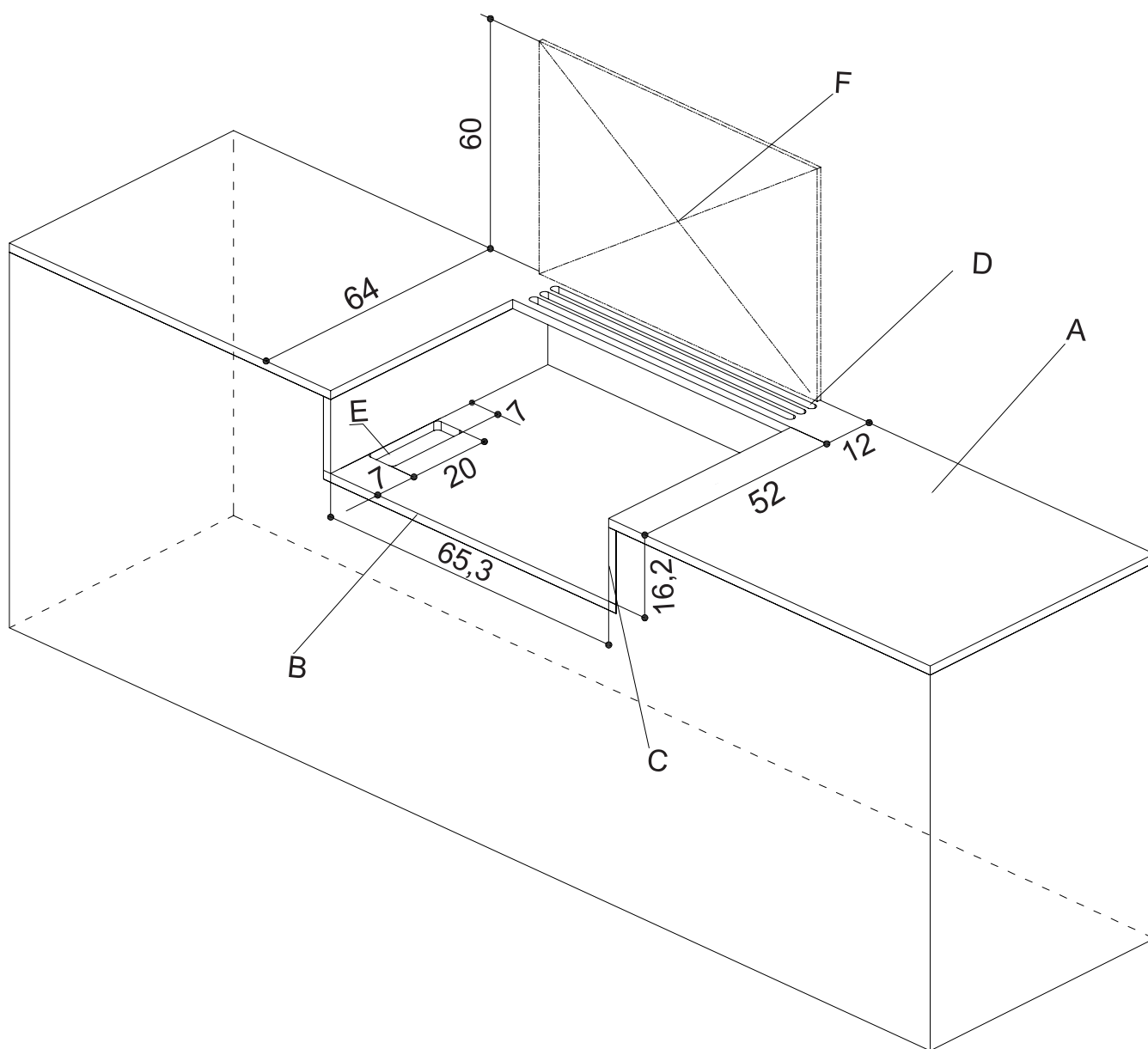


evol  
Grill



# VERONA

evol  
Grill



## LEGENDA

A - Acabamento superior \*

B - Base \*

C - Laterais da base \*

D - Ventilação (Necessária)

E - Abertura tubo do gás

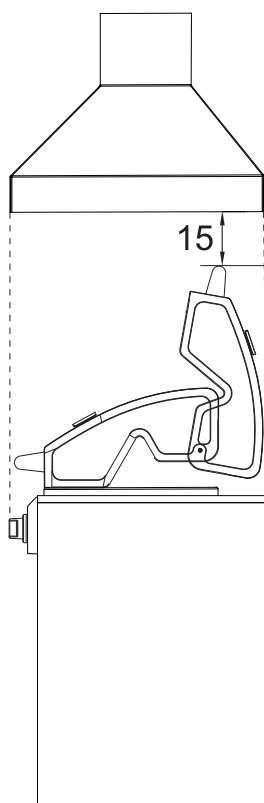
F - Projeção tampa aberta

Nota: Dimensões em centímetros

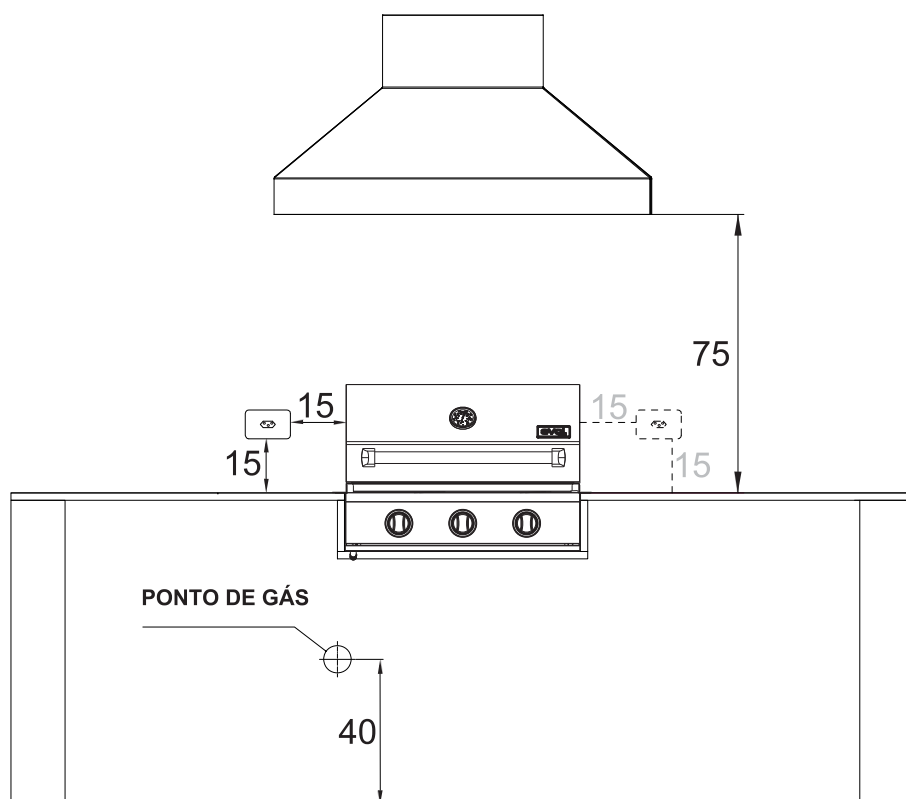
\* RECOMENDAMOS BANCADA DE GRANITO, ALVENARIA OU MATERIAIS QUE SUPOREM TEMPERATURAS ACIMA DE 220° C.

# VERONA

# evol Grill



VISTA LATERAL  
COM TAMPA FECHADA  
E ABERTA



VISTA DE FRENTE  
COM TAMPA FECHADA

Imagens Ilustrativas

- \* RECOMENDAMOS BANCADA DE GRANITO, ALVENARIA OU MATERIAIS QUE SUPOREM TEMPERATURAS ACIMA DE 220° C.
- \* DIMENSÕES EM CENTÍMETROS.

## **CARACTERÍSTICAS DO PRODUTO VERONA**

- ✓ Fabricada em Aço Inox 304
- ✓ 03 Queimadores Aço Inox 304
- ✓ Grelha de Aço Inox 202 - 5mm maciço
  - ✓ Gás GLP
- ✓ Produto pode ser convertido para GN
  - ✓ Medidas: 64,3 x 54 x 47 cm
  - ✓ Área de cozimento 60x44cm
    - ✓ 36.000 BTU's
  - ✓ Consumo de gás 785 g/h
  - ✓ Medido de Temperatura
- ✓ Sistema de Ignição "Push Turn"
- ✓ Bandeja removível coletora de gordura frontal
  - ✓ Peso 32 Kg
- ✓ 01 Ano de Garantia contra defeitos de Fabricação