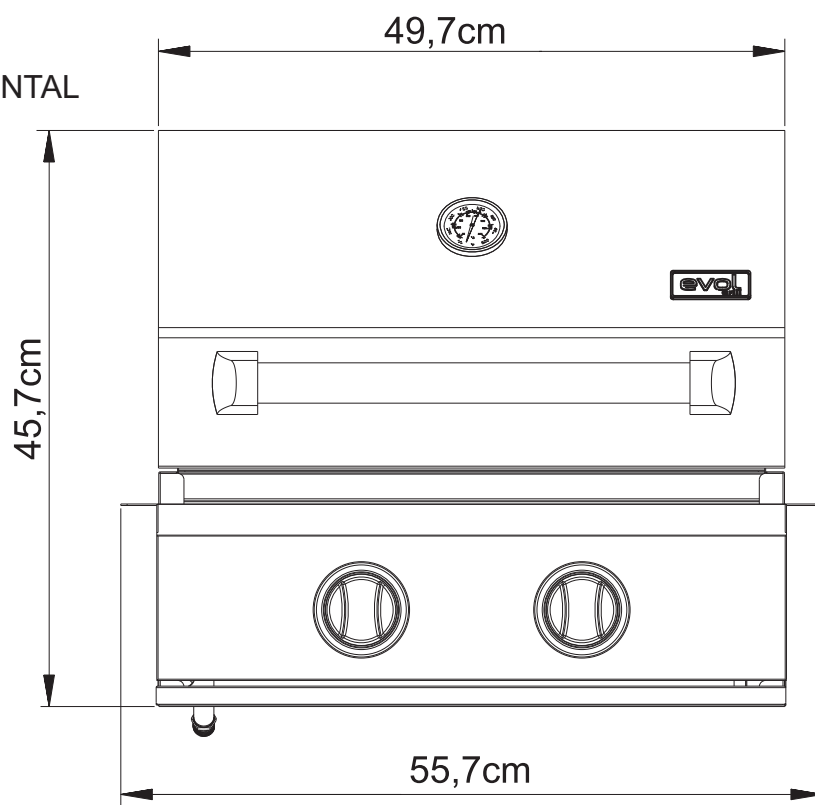


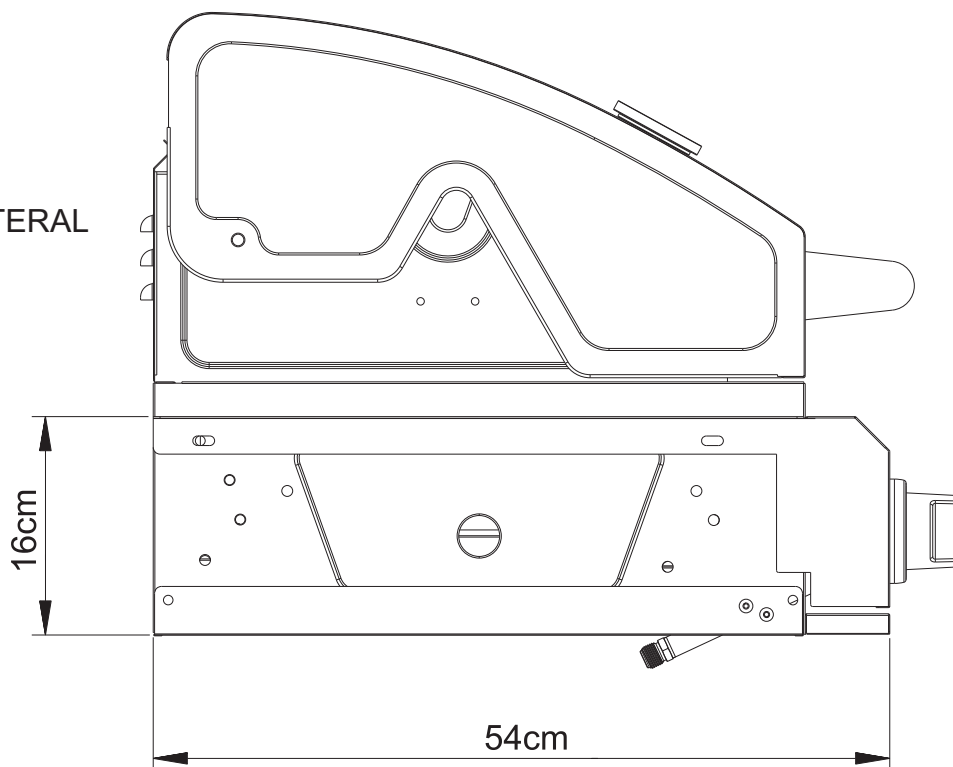
# CAPRI

# evol®

VISTA FRONTAL

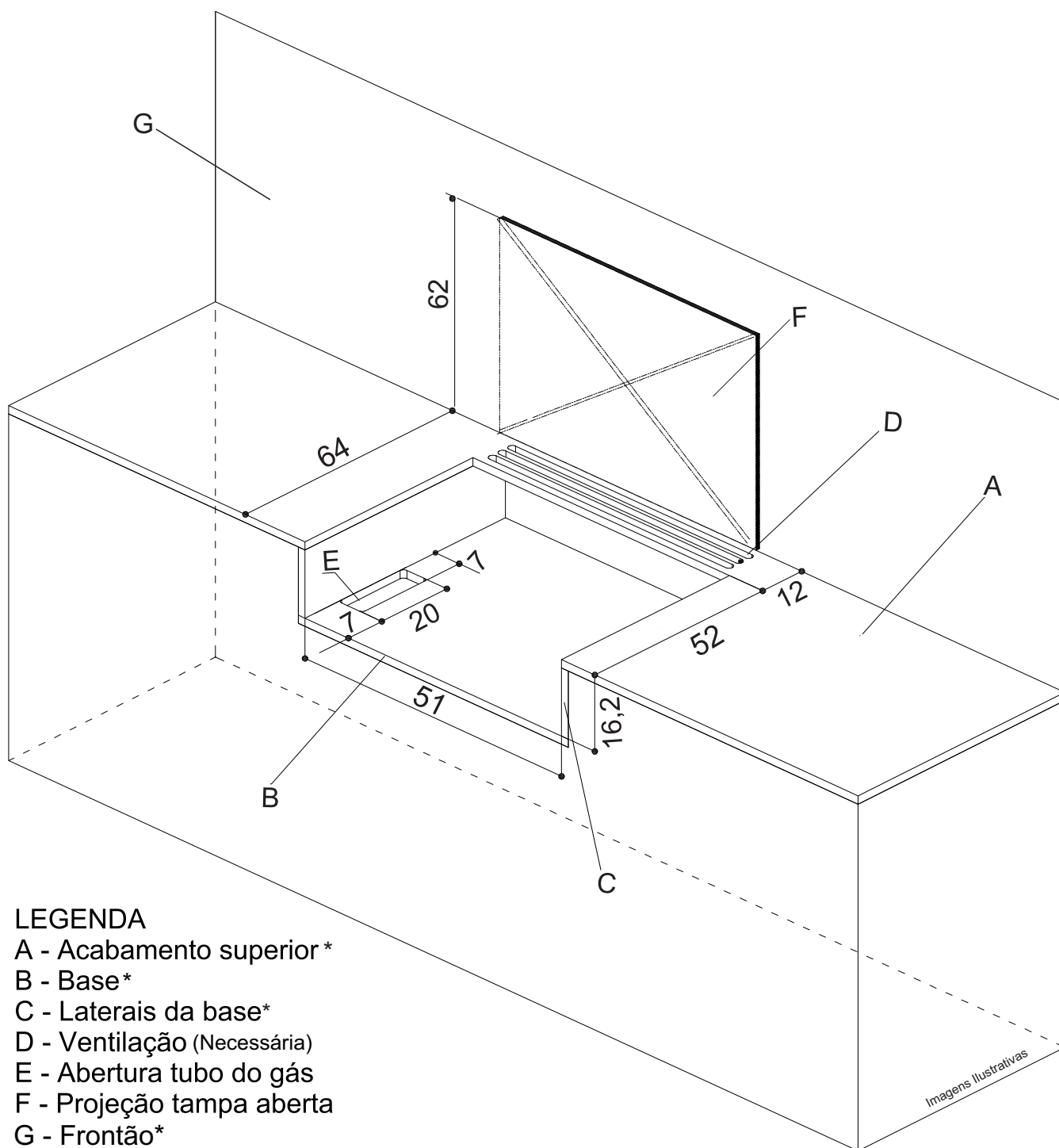


VISTA LATERAL



# CAPRI

# evol®



## LEGENDA

A - Acabamento superior\*

B - Base\*

C - Laterais da base\*

D - Ventilação (Necessária)

E - Abertura tubo do gás

F - Projeção tampa aberta

G - Frontão\*

Nota: Dimensões em centímetros

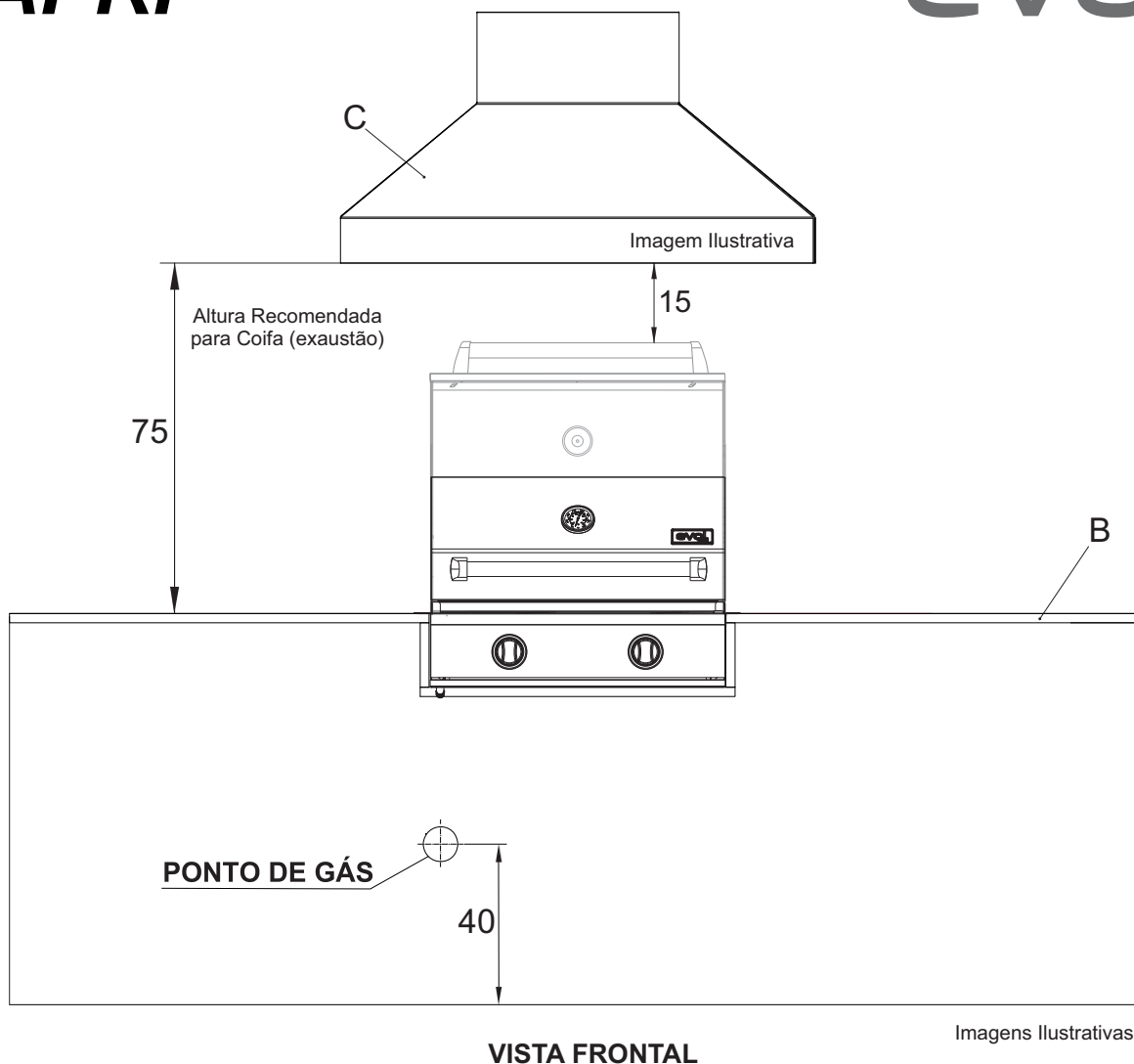
\* RECOMENDAMOS BANCADA DE GRANITO, ALVENARIA OU MATERIAIS QUE SUPOREM TEMPERATURAS ACIMA DE 220° C.

\* PARA PROJETO E INSTALAÇÃO FAVOR SEGUIR A ILUSTRAÇÃO ACIMA

\* RECOMENDAMOS FRONTÃO COM SUPERFÍCIE LISA (QUE FACILITE A LIMPEZA)

# CAPRI

# evol®



## **RECOMENDAÇÕES E INFORMAÇÕES IMPORTANTES PARA PROJETO E INSTALAÇÃO**

**A - TODAS AS DIMENSÕES ESTÃO EM CENTÍMETROS**

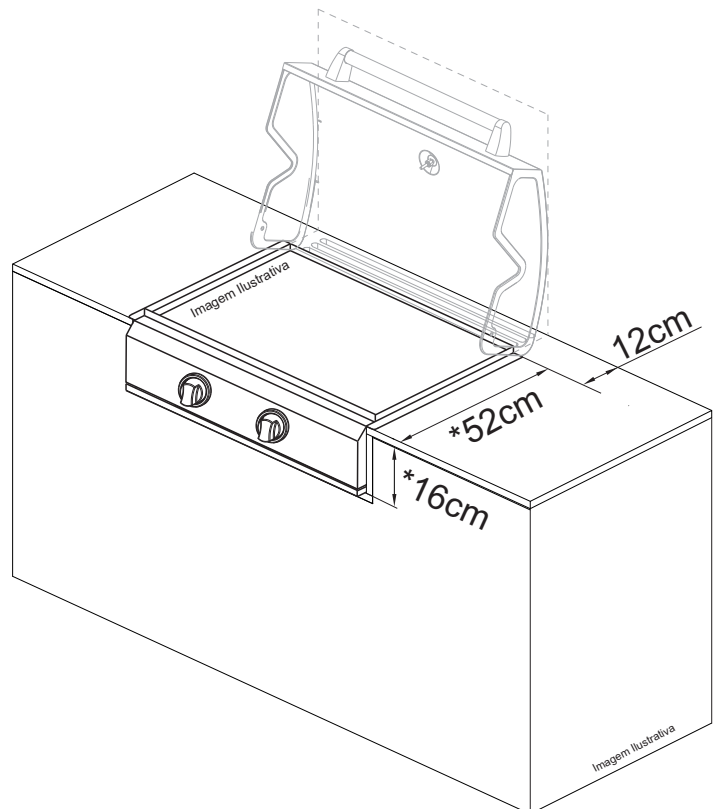
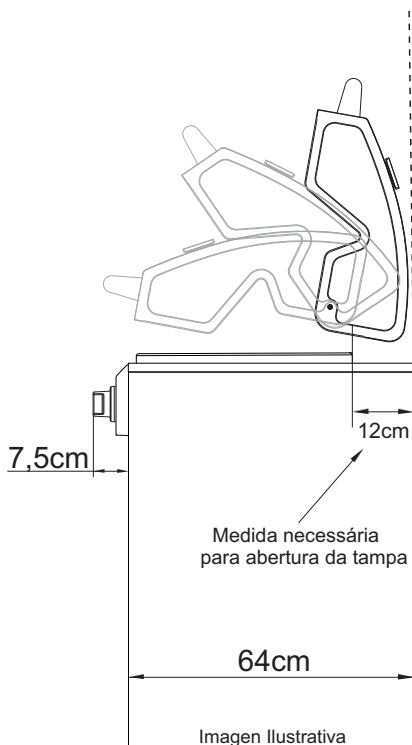
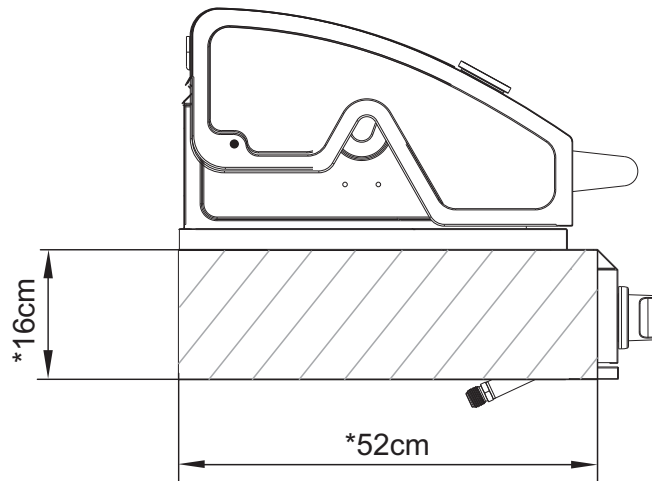
**B - BANCADA EM GRANITO, ALVENARIA OU QUE SUPOREM TEMPERATURAS ACIMA DE 220° C.**

**C - UTILIZAR COIFA DIMENSIONADA PARA A CHURRASQUEIRA  
(NÃO UTILIZAR COIFAS OU DEPURADORES RESIDENCIAIS)**

# CAPRI

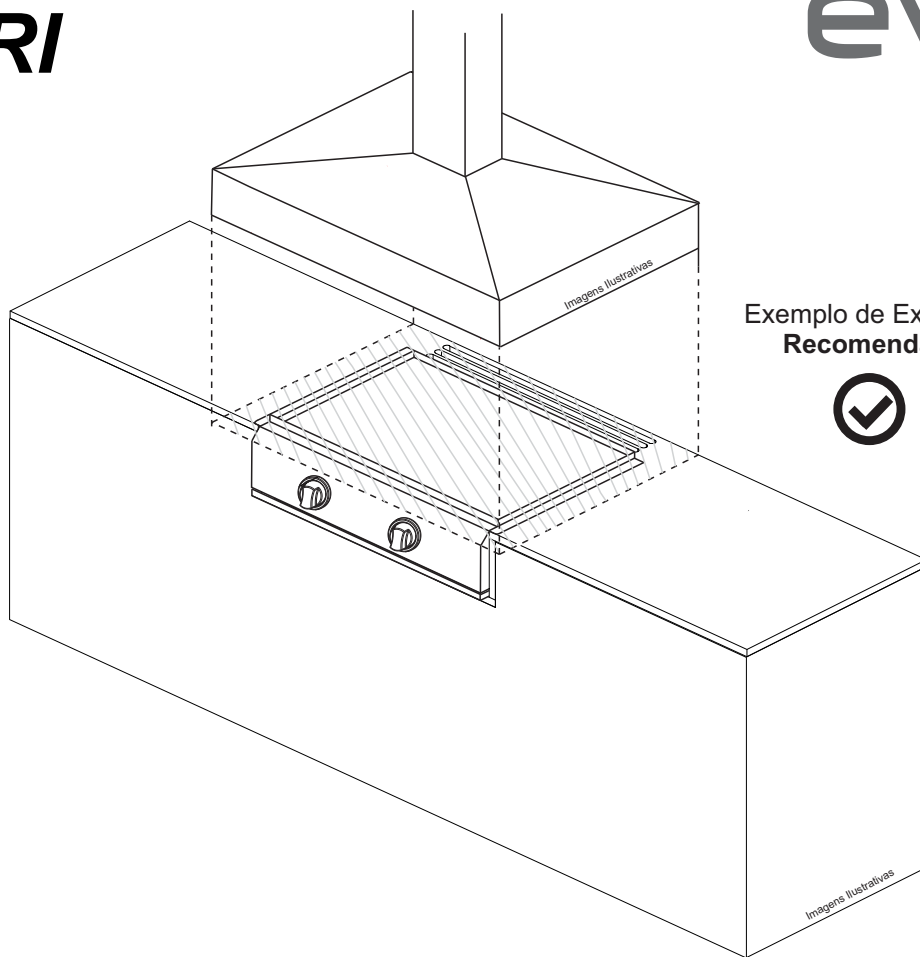
# evol®

\*Área Embutida

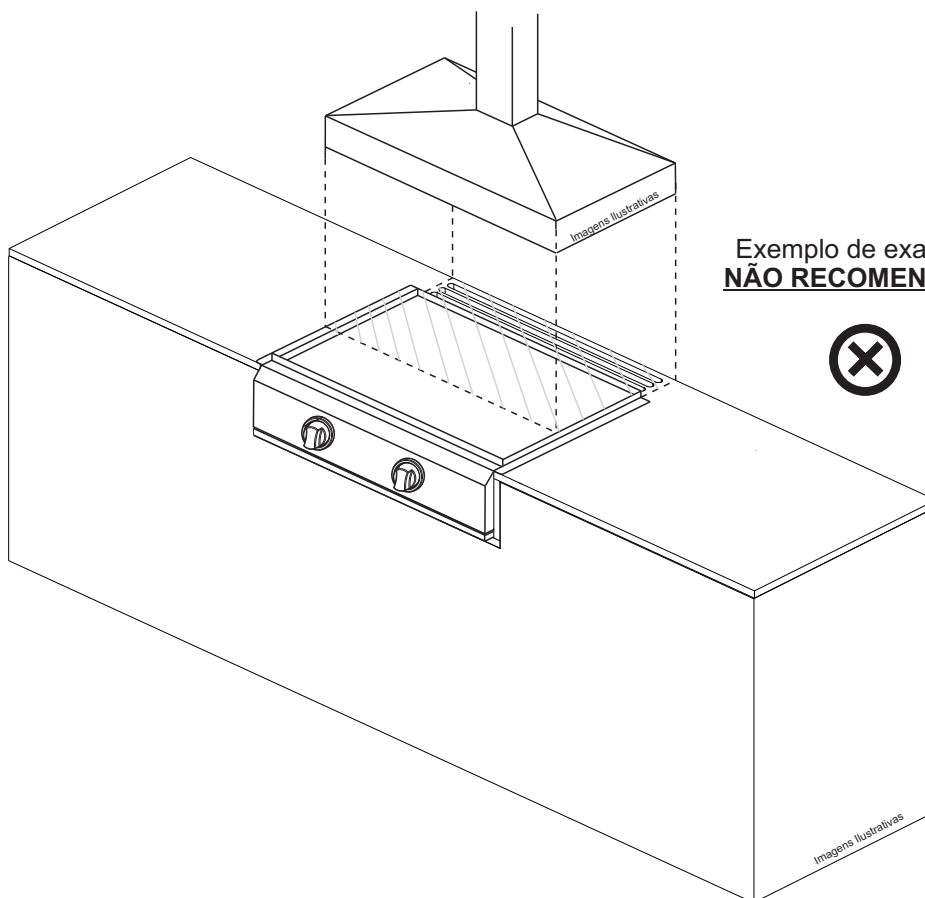


# CAPRI

# evol<sup>®</sup>



Exemplo de Exaustão  
Recomendada



Exemplo de exaustão  
**NÃO RECOMENDADA**



**CARACTERÍSTICAS DO PRODUTO**

- ✓ Fabricada em Aço Inox 304
- ✓ 02 Queimadores Aço Inox 304
- ✓ Grelha de Aço Inox 202 - 5mm maciço
  - ✓ Gás GLP
- ✓ Produto pode ser convertido para GN
  - ✓ Medidas: 49,8 x 54 x 45,7 cm
  - ✓ Área de cozimento 45x44cm
    - ✓ 24.000 BTU's
    - ✓ Consumo de gás 523 g/h
    - ✓ Medidor de Temperatura
  - ✓ Sistema de Ignição "Push Turn"
- ✓ Bandeja removível coletora de gordura frontal
  - ✓ Peso 22 Kg
- ✓ 01 Ano de Garantia contra defeitos de Fabricação