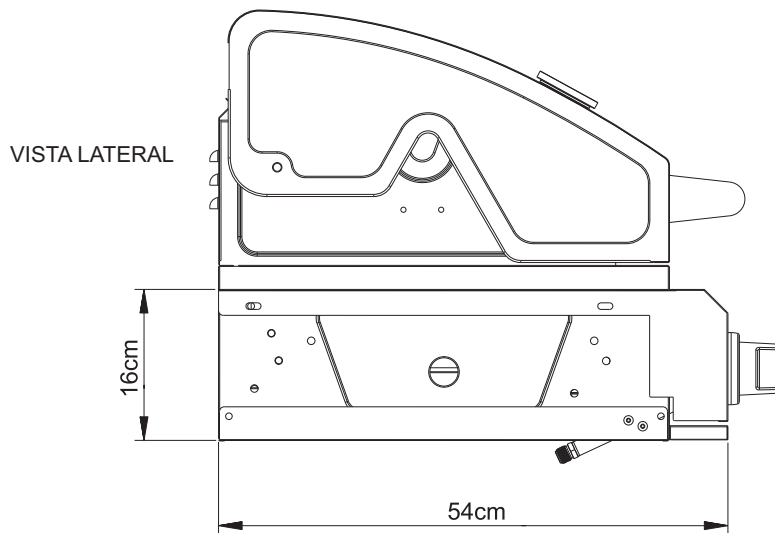
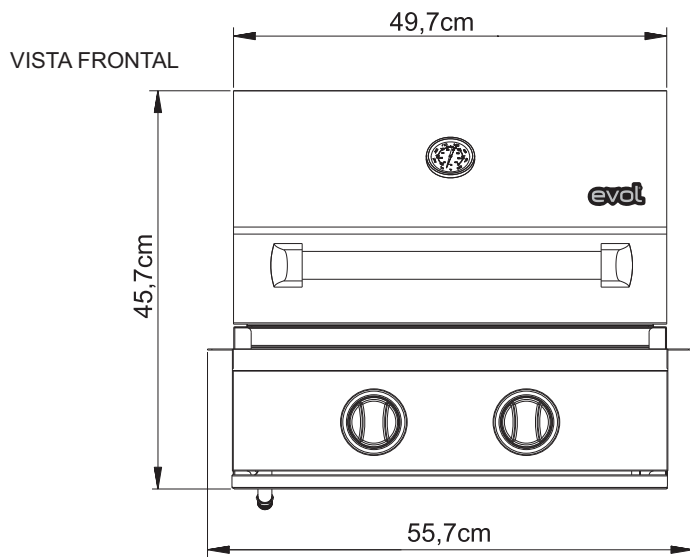


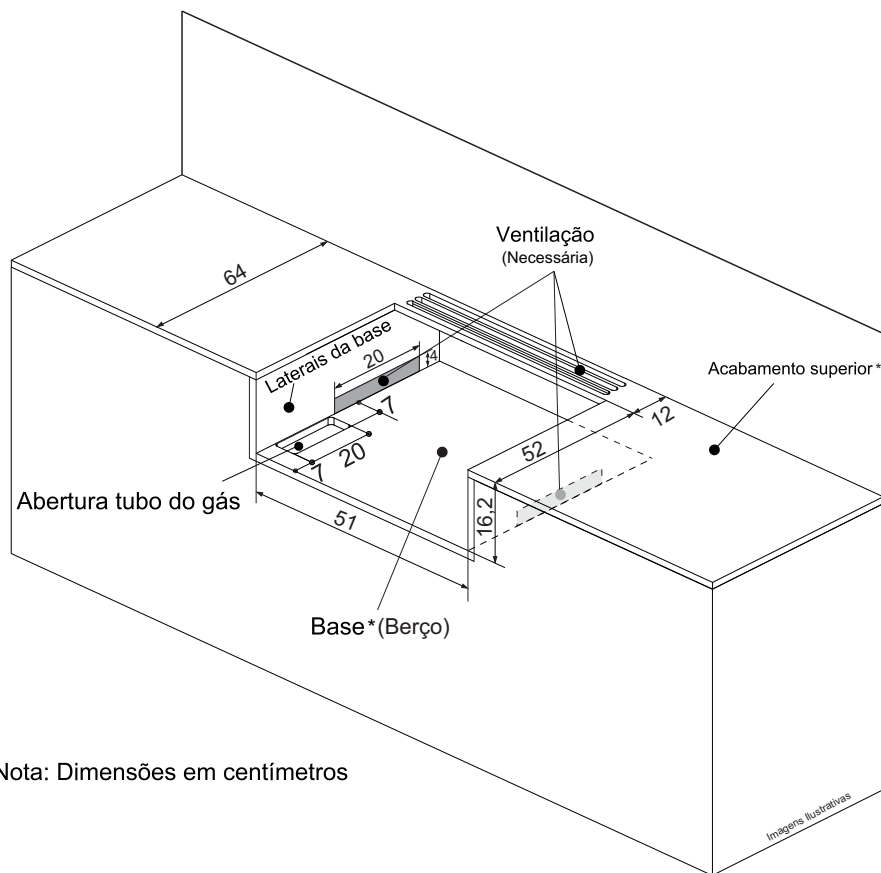
# CAPRI

# evol<sup>®</sup>



# CAPRI

# evol®



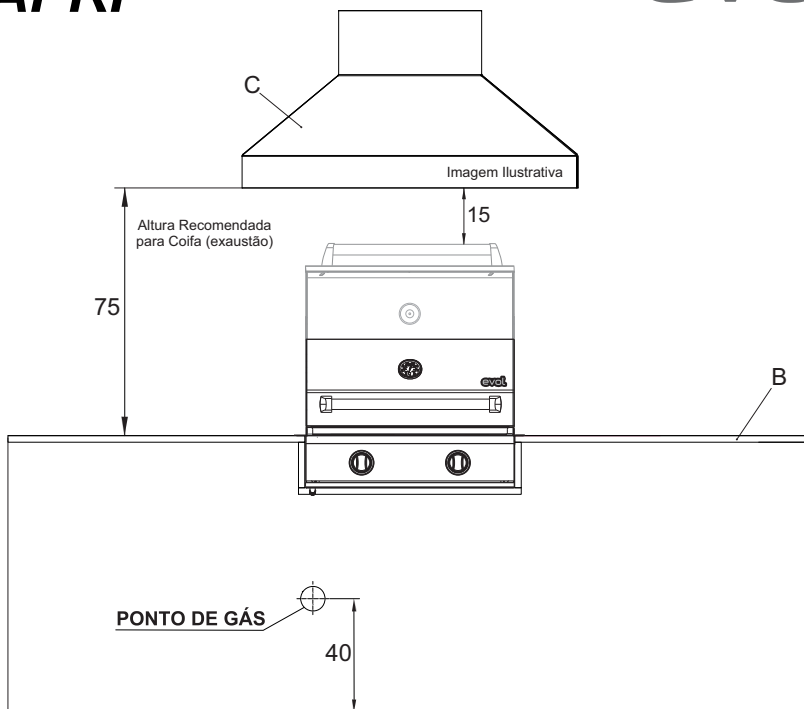
Nota: Dimensões em centímetros

- \* RECOMENDAMOS BANCADA DE MATERIAIS QUE SUPOREM TEMPERATURAS ACIMA DE 240° C (DEKTON e COVERLAM).
- \* PARA PROJETO E INSTALAÇÃO FAVOR SEGUIR A ILUSTRAÇÃO ACIMA
- \* RECOMENDAMOS FRONTÃO COM SUPERFÍCIE LISA (QUE FACILITE A LIMPEZA)

Imagens Ilustrativas

# CAPRI

# evol®



VISTA FRONTAL

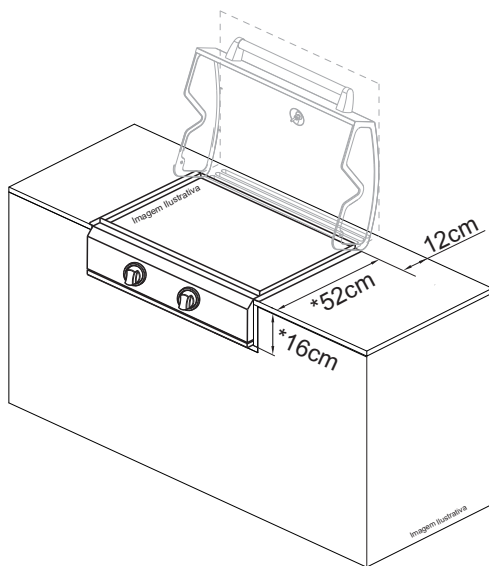
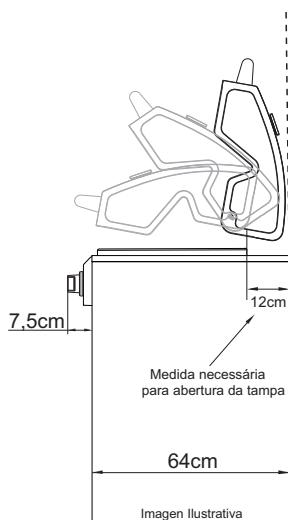
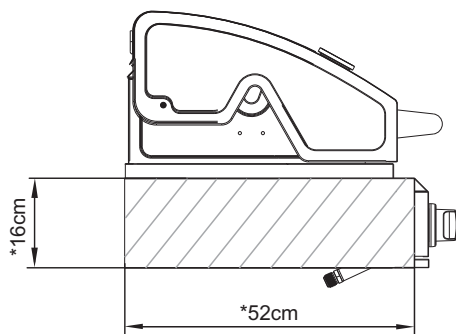
Imagens Ilustrativas

- \* RECOMENDAMOS BANCADA DE MATERIAIS QUE SUPOREM TEMPERATURAS ACIMA DE 240° C (DEKTON e COVERLAM).
- \* PARA PROJETO E INSTALAÇÃO FAVOR SEGUIR A ILUSTRAÇÃO ACIMA
- \* RECOMENDAMOS FRONTÃO COM SUPERFÍCIE LISA (QUE FACILITE A LIMPEZA)

# CAPRI

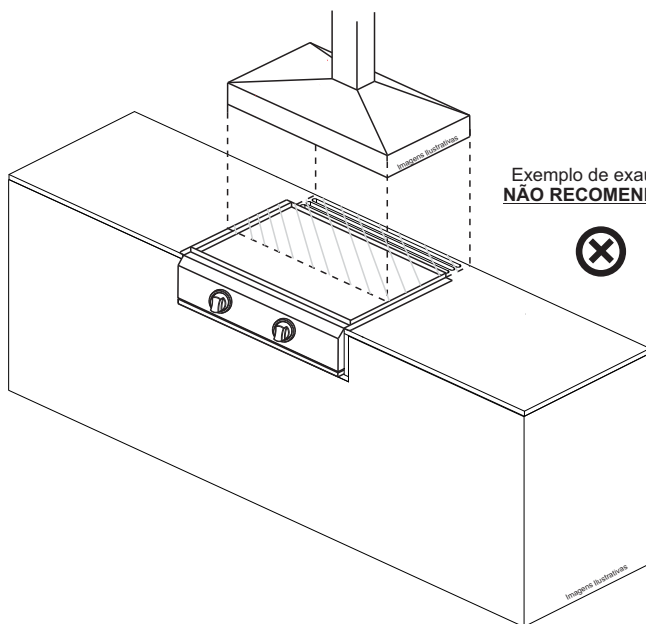
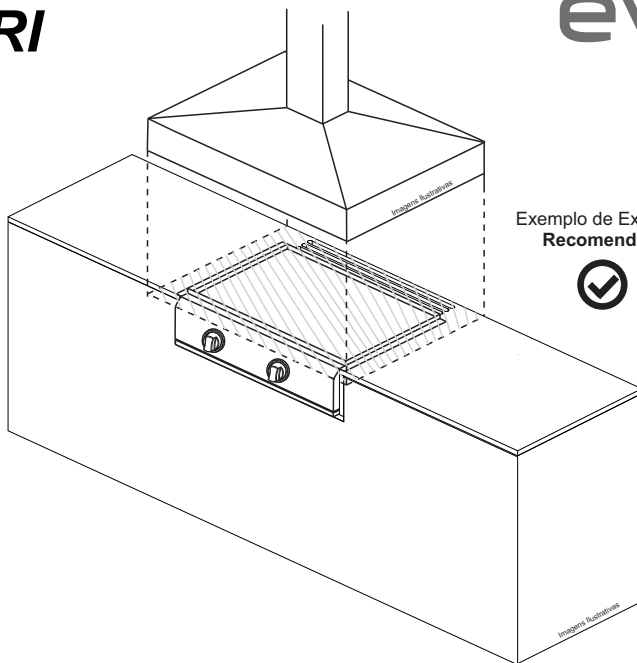
# evol®

## \*Área Embutida



# CAPRI

# evol®



## **CARACTERÍSTICAS DO PRODUTO**

### **CAPRI**

- ✓ Fabricada em Aço Inox 304
- ✓ 02 Queimadores Aço Inox 304
- ✓ Grelha de Aço Inox 202 - 5mm maciço
  - ✓ Gás GLP
- ✓ Produto pode ser convertido para GN
  - ✓ Medidas: 49,8 x 54 x 45,7 cm
  - ✓ Área de cozimento 45x44cm
    - ✓ 24.000 BTU's
  - ✓ Consumo de gás 523 g/h
  - ✓ Medidor de Temperatura
  - ✓ Sistema de Ignição "Push Turn"
- ✓ Bandeja removível coletora de gordura frontal
  - ✓ Peso 22 Kg
- ✓ 01 Ano de Garantia contra defeitos de Fabricação