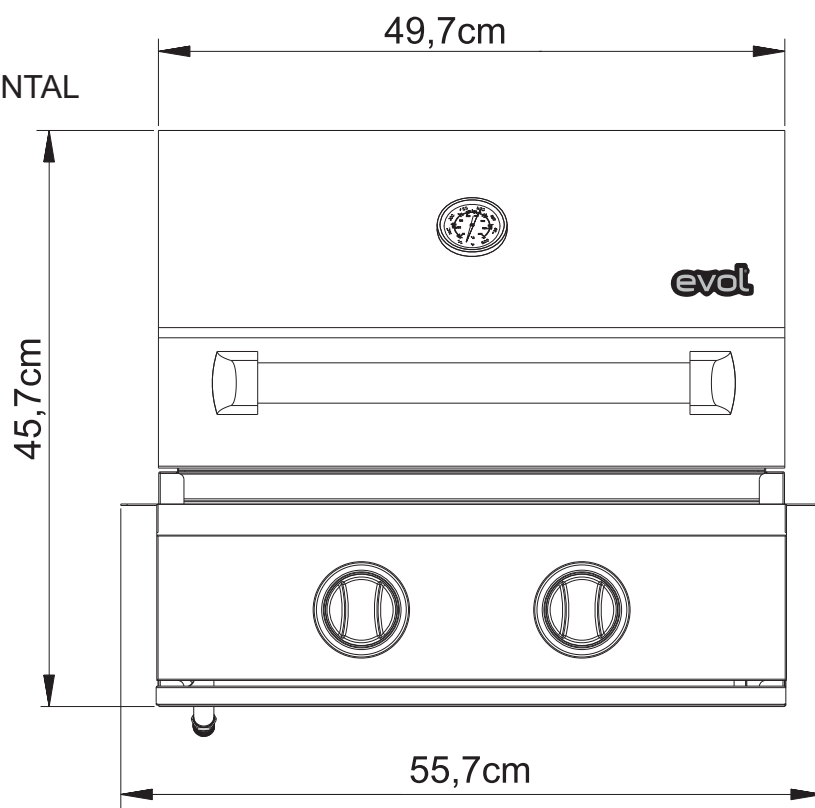


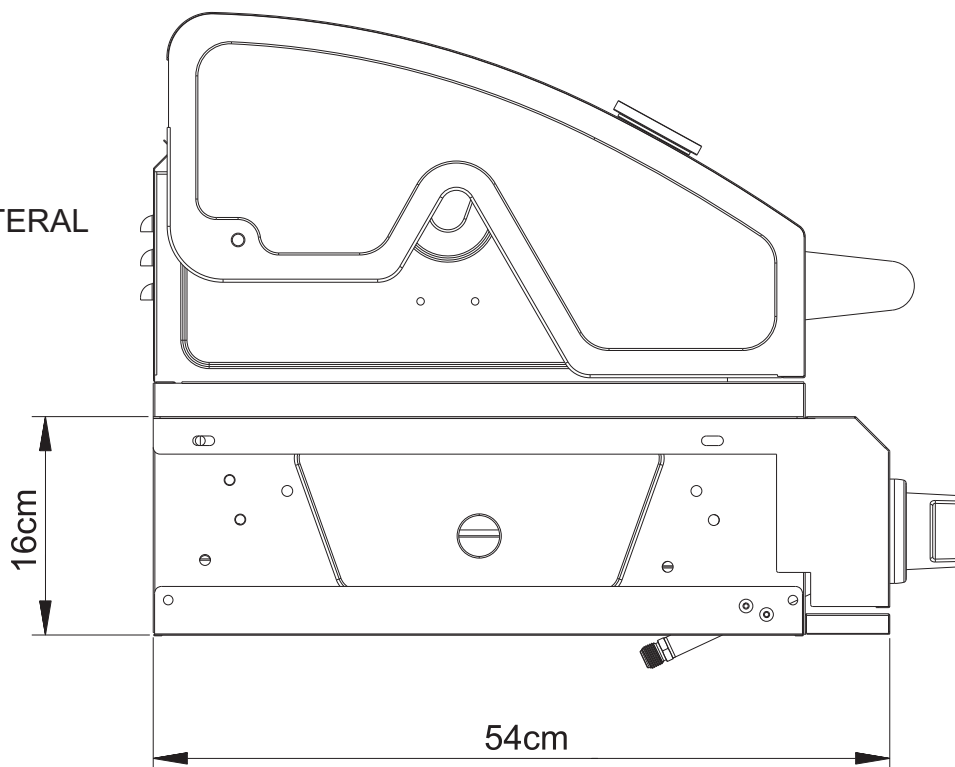
CAPRI

evol®

VISTA FRONTAL

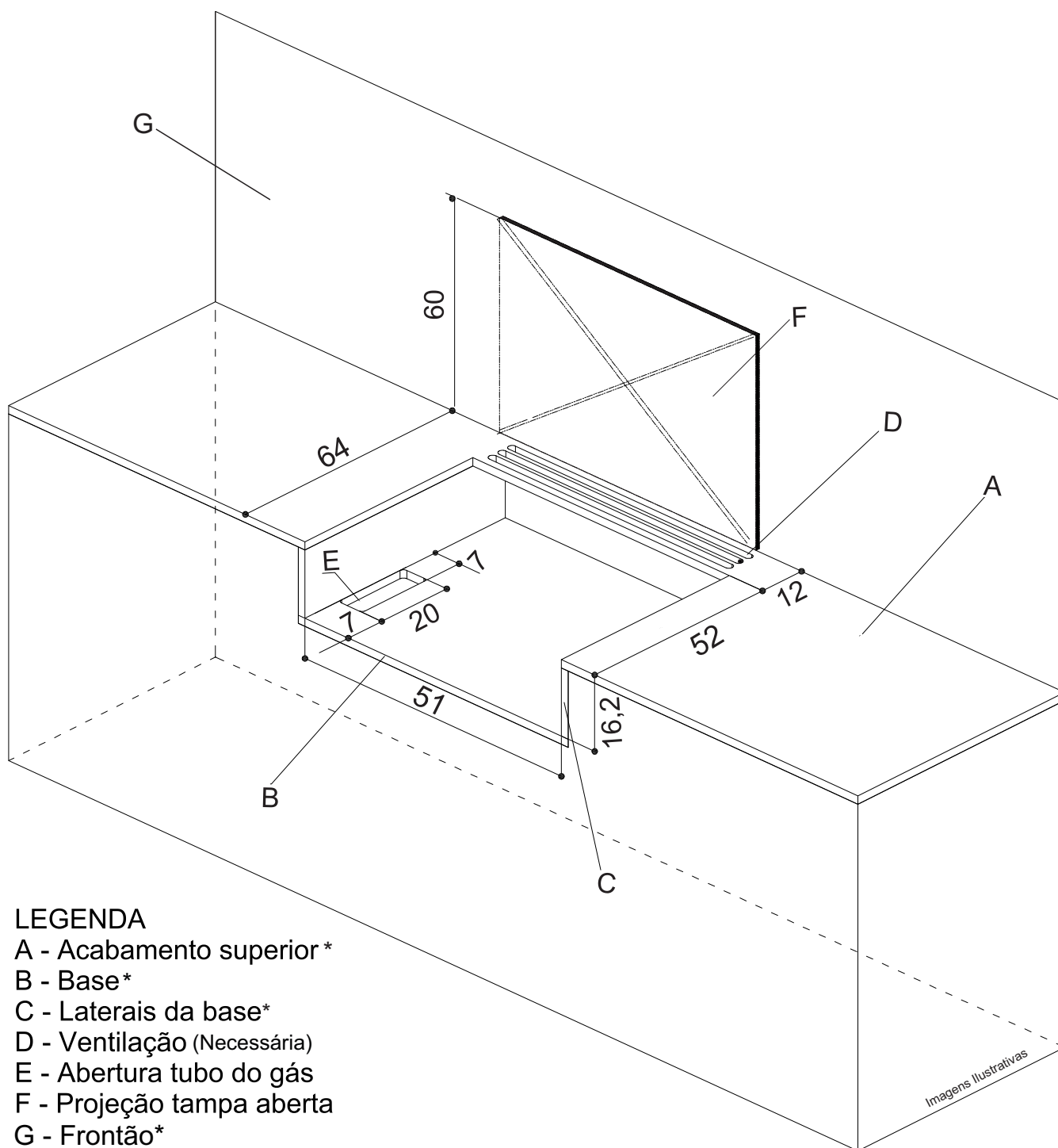


VISTA LATERAL



CAPRI

evol®



LEGENDA

A - Acabamento superior*

B - Base*

C - Laterais da base*

D - Ventilação (Necessária)

E - Abertura tubo do gás

F - Projeção tampa aberta

G - Frontão*

Nota: Dimensões em centímetros

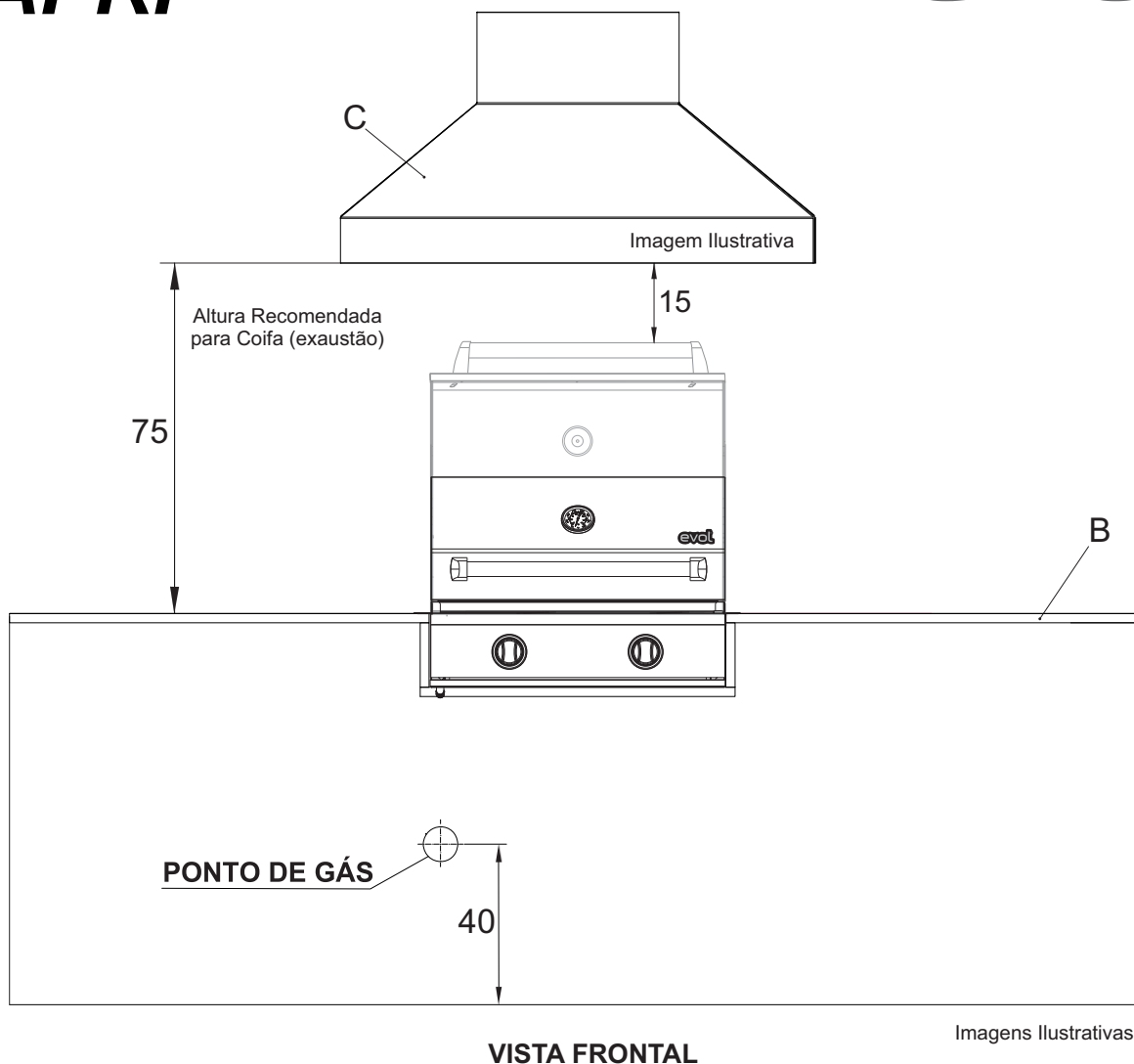
* RECOMENDAMOS BANCADA DE GRANITO, ALVENARIA OU MATERIAIS QUE SUPOREM TEMPERATURAS ACIMA DE 220° C.

* PARA PROJETO E INSTALAÇÃO FAVOR SEGUIR A ILUSTRAÇÃO ACIMA

* RECOMENDAMOS FRONTÃO COM SUPERFÍCIE LISA (QUE FACILITE A LIMPEZA)

CAPRI

evol[®]



RECOMENDAÇÕES E INFORMAÇÕES IMPORTANTES PARA PROJETO E INSTALAÇÃO

A - TODAS AS DIMENSÕES ESTÃO EM CENTÍMETROS

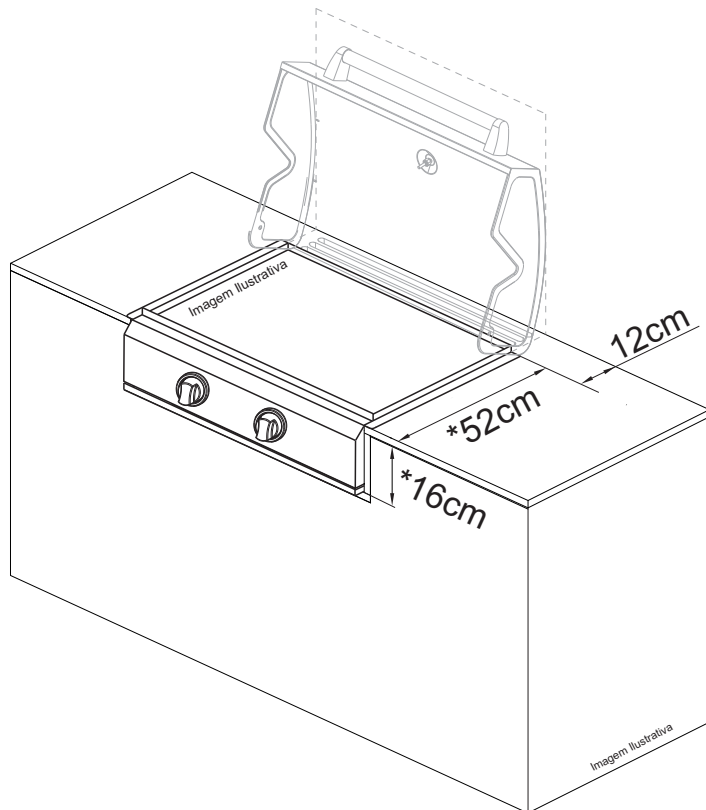
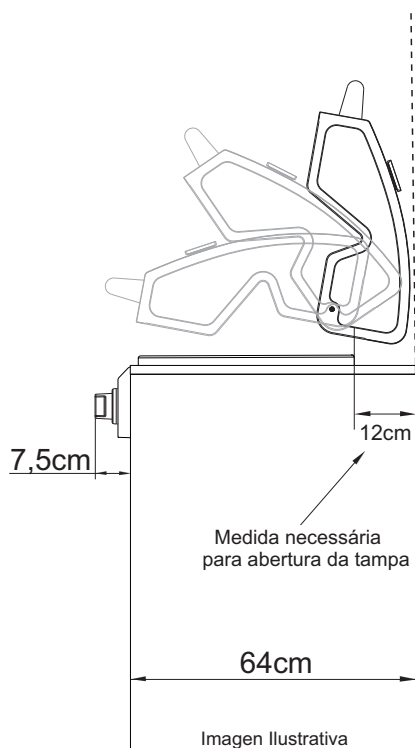
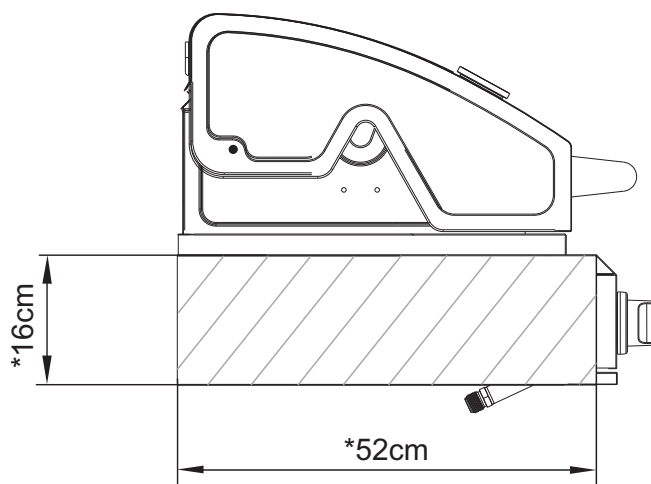
B - BANCADA EM GRANITO, ALVENARIA OU QUE SUPOREM TEMPERATURAS ACIMA DE 220° C.

**C - UTILIZAR COIFA DIMENSIONADA PARA A CHURRASQUEIRA
(NÃO UTILIZAR COIFAS OU DEPURADORES RESIDENCIAIS)**

CAPRI

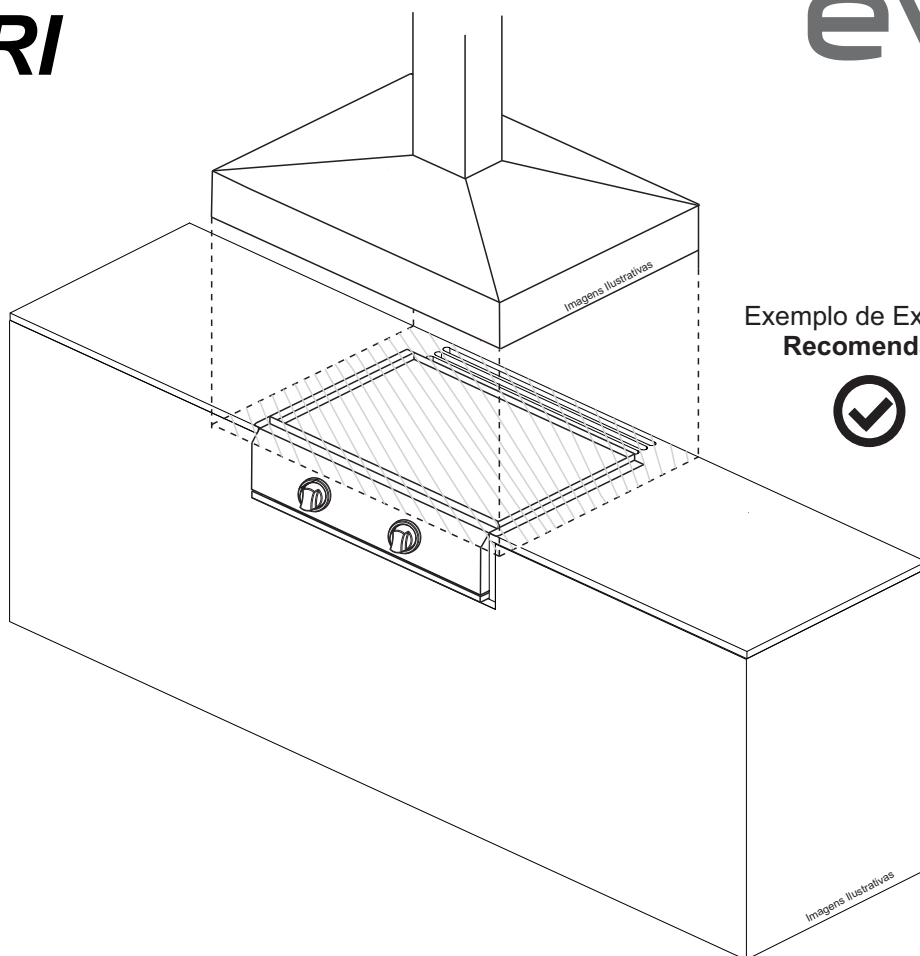
evol®

*Área Embutida

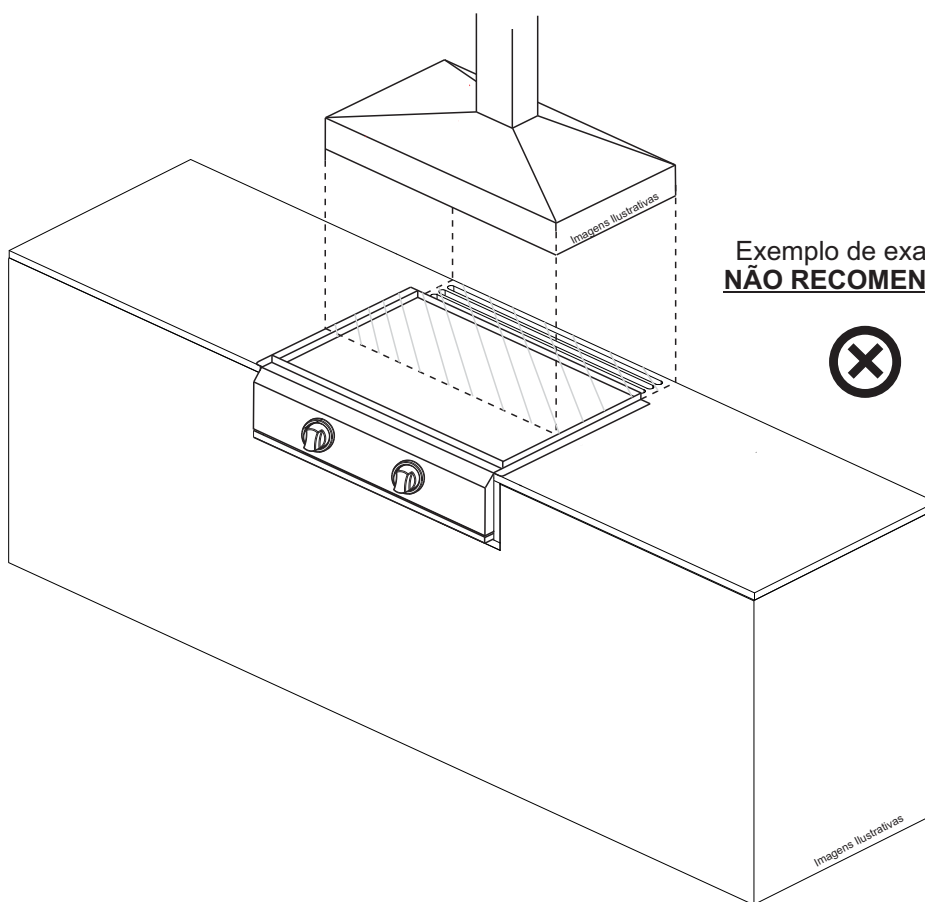


CAPRI

evol[®]



Exemplo de Exaustão
Recomendada



Exemplo de exaustão
NÃO RECOMENDADA



CARACTERÍSTICAS DO PRODUTO

- ✓ Fabricada em Aço Inox 304
- ✓ 02 Queimadores Aço Inox 304
- ✓ Grelha de Aço Inox 202 - 5mm maciço
 - ✓ Gás GLP
- ✓ Produto pode ser convertido para GN
 - ✓ Medidas: 49,8 x 54 x 45,7 cm
 - ✓ Área de cozimento 45x44cm
 - ✓ 24.000 BTU's
 - ✓ Consumo de gás 523 g/h
 - ✓ Medidor de Temperatura
 - ✓ Sistema de Ignição "Push Turn"
- ✓ Bandeja removível coletora de gordura frontal
 - ✓ Peso 22 Kg
- ✓ 01 Ano de Garantia contra defeitos de Fabricação