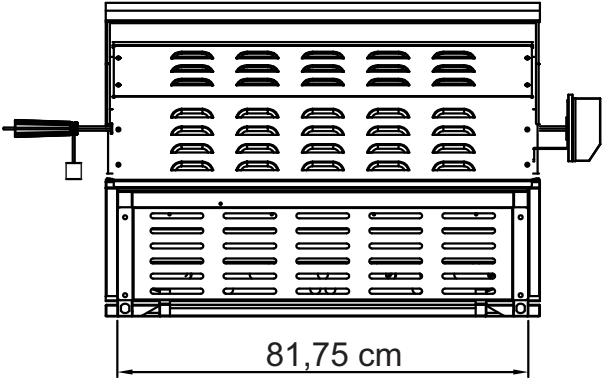
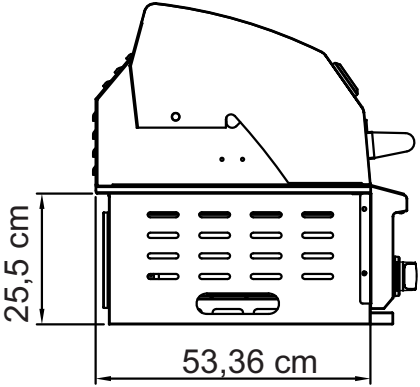
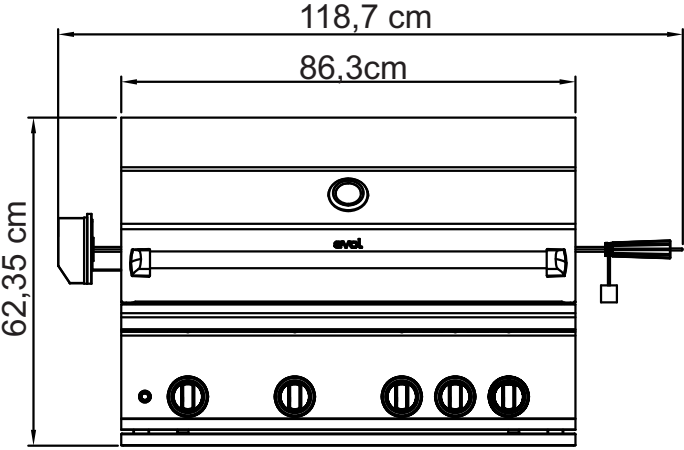
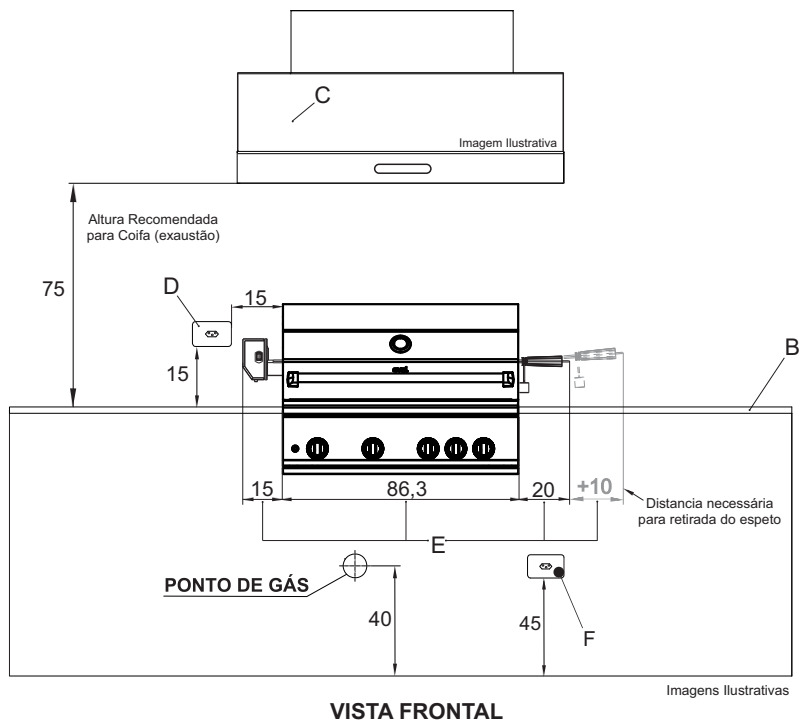


MODENA 34"

evol®

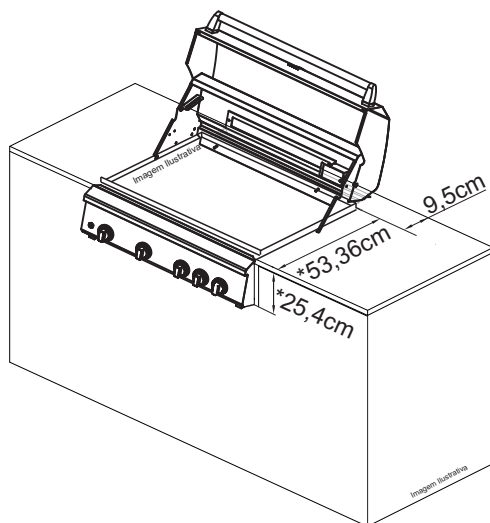
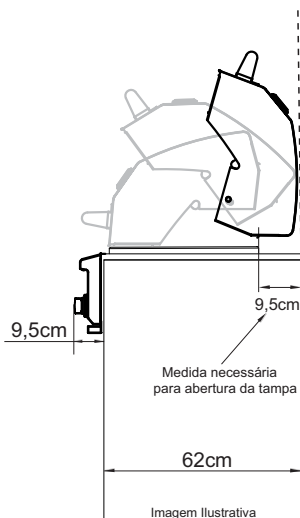
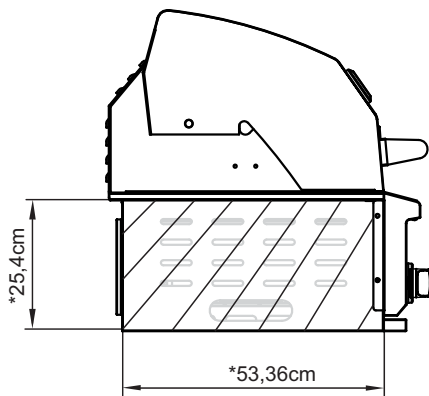




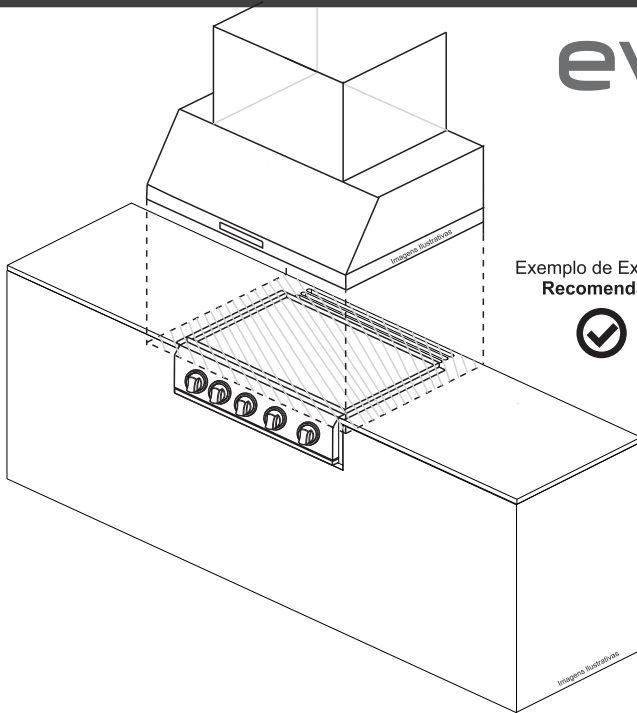
RECOMENDAÇÕES E INFORMAÇÕES IMPORTANTES PARA PROJETO E INSTALAÇÃO

- A - TODAS AS DIMENSÕES ESTÃO EM CENTÍMETROS.
- B - BANCADA QUE SUPOREM TEMPERATURAS ACIMA DE 240° C (DEKTON E COVERLAM).
- C - UTILIZAR COIFA DIMENSIONADA PARA A CHURRASQUEIRA.
(NÃO UTILIZAR COIFAS OU DEPURADORES RESIDENCIAIS)
- D - A TOMADA ILUSTRADA ACIMA REFERE-SE AO PUNTO DE ENERGIA PARA LIGAR O MOTOR DO ROTISSERIE BIVOLT.
(NUNCA COLOCAR O PUNTO ATRÁS DA CHURRASQUEIRA, SEGUIR A DISTÂNCIA RECOMENDADA)
- E - CONSIDERAR A MEDIDA TOTAL DE 120 CM PARA UTILIZAÇÃO CORRETA DO ROTISSERIE. (ENCAIXE E RETIRADA)
- F - TOMADA ILUSTRADA ABAIXO (DENTRO) DA BANCADA REFERE-SE AO PUNTO DE ENERGIA PARA LIGAR O TRANSFORMADOR BIVOLT DA CHURRASQUEIRA.

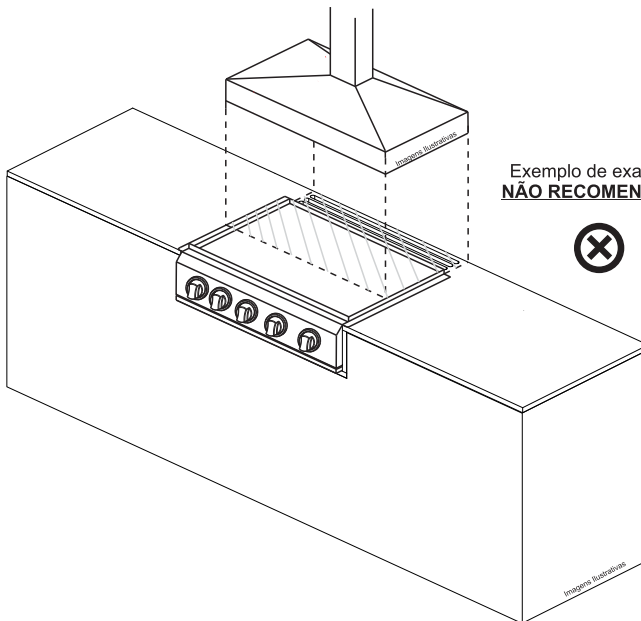
*Área Embutida



evol®



Exemplo de Exaustão
Recomendada



Exemplo de exaustão
NÃO RECOMENDADA



CARACTERÍSTICAS DO PRODUTO

- ✓ Fabricada em Aço Inox 304
- ✓ 03 Queimadores Casting Aço Inox 304
 - ✓ 01 Infrared Back Burner
 - ✓ 01 Infrared Seal Zone
 - ✓ 01 Rotisserie - Bi-Volt
- ✓ 03 Defletores em Aço Inox 304
- ✓ 03 Defletores em Aço Inox 304 c/ Briquettes
- ✓ Grelha de Aço Inox 202 - 8mm maciço
 - ✓ Gás GLP
- ✓ Pode ser convertida para gás GN
 - ✓ Medidas: 86,3 x 60,5 x 62,5 cm
 - ✓ Área de Cozimento: 80 x 47 cm
 - ✓ 75.000 BTU`s
 - ✓ Consumo de gás 1,587 Kg/h
 - ✓ Medidor de Temperatura
- ✓ Sistema de Ignição "Push Turn"
- ✓ Iluminação Interna e LED no Painel - Bi-Volt
- ✓ Bandeja removível coletora de gordura frontal
 - ✓ Peso 62,5 Kg
- ✓ 01 Ano de Garantia contra defeitos de Fabricação