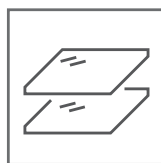
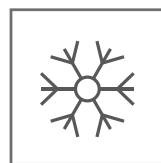




Iluminação em LED



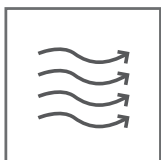
Porta de vidro duplo aquecido



Frost Free



Modo Festa



Refrigeração por Compressor



Controle Touch



Redução de Umidade



*Capacidade Líquida de 135L

Beer Center

135 litros*

Características do produto

- Tipo de Comando: Digital
- Acabamento da Porta: Vidro Duplo com Aço Inox
- Cor Interna do Gabinete: Preto
- Tecnologia de Redução de Umidade: Sim
- Iluminação: LED Branca
- Sistema de Refrigeração: Compressor
- Modo Festa
- Faixa de Temperatura: -9°C a 5°C
- Dimensões: 59,5 x 82 x 57,8 cm
- Potência: 175w
- Corrente: 1.6A / 1.5A
- Tensão: 127V / 220V
- Frequência: 60hz
- Classe Climática: T (Tropical)
- *Capacidade Líquida de 135 L
- Prateleiras Ajustáveis
- Garantia de 1 ano
- Filtro de Carvão Ativado
- Código do produto: JC-145C



Dicas Evol

WEISS (Cerveja de Trigo)

Experimente com saladas leves, peixes brancos grelhados, frutos do mar, aves e queijos suaves. A cerveja de trigo também combina com as sobremesas, como doces de frutas brancas e amarelas.

Indian Pale Ale (IPA)

Deguste acompanhando alimentos mais gordurosos, como carnes vermelhas, pois combinam muito bem com seu amargor natural. As carnes grelhadas ou assadas do churrasco, apresentam notas de caramelização e defumação são ótimas para combinar com a sua IPA. Com vontade de um hambúrguer? Também vai muito bem com a IPA!

Belgian Strong Golden

Combinar com frutos do mar, os quais têm um sabor mais intenso, como mexilhões, ou mesmo com peixes mais gordurosos, também com aves ou carnes vermelhas suaves. Fazem também um bom par com molhos de características mais florais e ervas, como o pesto.

WITBIER

Harmoniza bem com saladas leves, peixes brancos grelhados, frutos do mar, aves, e queijos suaves.

STOUT

São ideais para combinar com sobremesas à base de café e chocolate, principalmente os amargos, como brownies e outras sobremesas à base de chocolate.

BOCK

Harmonizam com queijos semi-duros, carnes vermelhas (grelhadas e assadas) e bisteca suína.

LAGER

Pedem pratos leves, como carnes vermelhas grelhadas, saladas, peixes brancos grelhados, aves e queijos suaves.

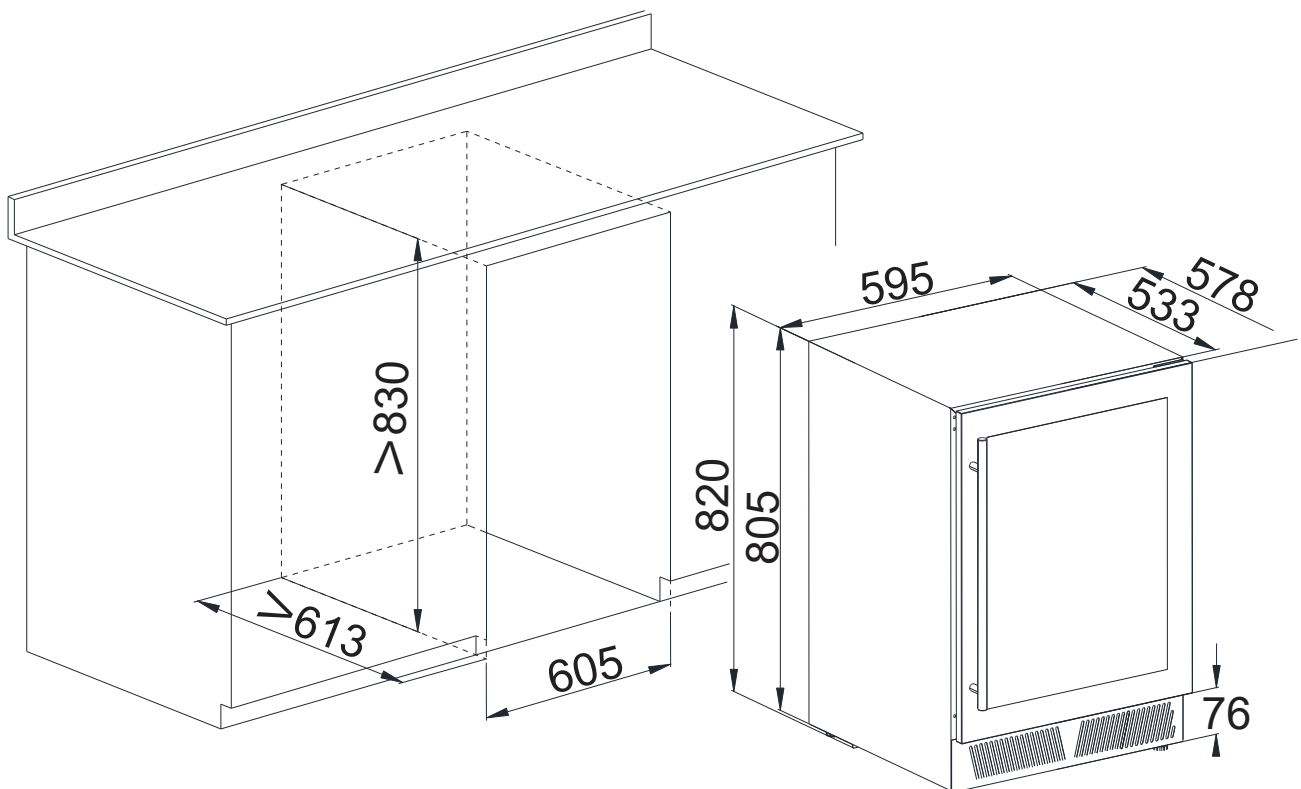
evol

Informações de instalação

- Remova os materiais de embalagem interna e externa.
- Deixe o aparelho em pé por aproximadamente 2 horas antes de conectá-lo à fonte de energia, reduzindo a possibilidade de mau funcionamento do sistema de refrigeração.
- Use um pano macio para limpar a superfície interna com água morna.

PROIBIDO A EXPOSIÇÃO AO SOL

Especificações para embutir



Medidas em mm

Imagens Ilustrativas. Material sujeito a alterações sem aviso prévio



Acesse o
Sketchup