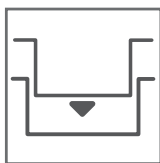


Side Burner

Linha Prime



Built in



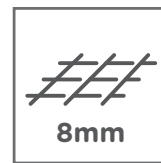
Gás GLP
Gás GN*



Queimadores
tripla Chama



Iluminação em
LED no painel



Grelha em
Aço Inox 304

evol

Side Burner

Características do produto

- Fabricado em Aço Inox 304
- Queimadores tripla chama em latão maciço
- Grelha de Aço Inox 304 - 8mm
- Gás GLP
- *Pode ser convertido para gás GN
- Medidas: 33,9 x 51 x 22,8 cm
- 27.000 BTU's
- Consumo de gás 0,508 kg/h
- Sistema de Ignição "Push Turn"
- Iluminação de LED no painel – Bivolt
- Garantia de 1 ano
- Código do Produto: CBAPSBD-C



Dicas Evol

- O Side Burner Evol é ideal para preparar acompanhamentos para o seu churrasco, como molhos variados, receitas com arroz, farofas especiais, receitas com batatas e muito mais!
- No preparo de pizzas, utilize o Side Burner para criar o molho de tomate de sua preferência. Dependendo do recheio da pizza, você pode criar receitas de molhos com mais condimentos, para pizzas com menos queijo ou aquele molho de tomate tradicional e arrasar naquela pizza de presunto parma com queijos especiais.

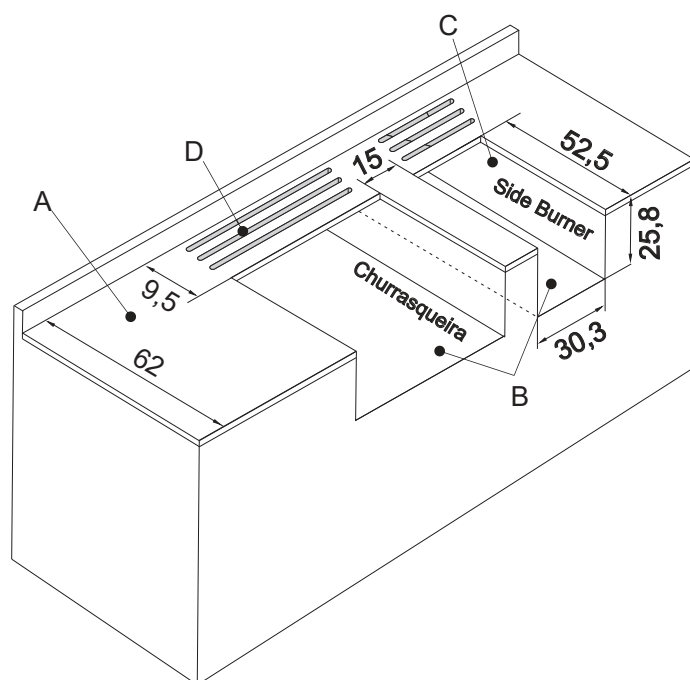
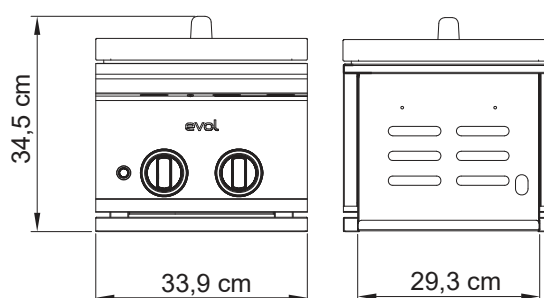
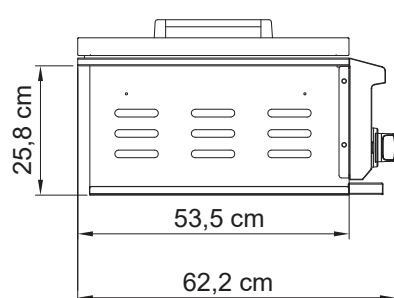
Dicas de limpeza

- Para preservar a qualidade do acabamento e a aparência do seu Side Burner, é necessário a limpeza do aço. Diferente do aço normal, o aço inox pode apresentar manchas de corrosão, as quais estão principalmente confinadas à superfície. Na maioria dos casos, estas podem ser retiradas com um simples processo de limpeza.
- Depois de cada uso, limpe o Side Burner com um pano úmido (não use panos de limpeza que contenham cloreto). Certifique-se de limpar as partículas e resíduos. Alguns óleos podem ser ácidos e atacar o aço do Side Burner.
- Não use Lã ou Palha de Aço. Utilize, em caso de remoção de manchas mais difíceis, uma esponja de nylon não-abrasiva.

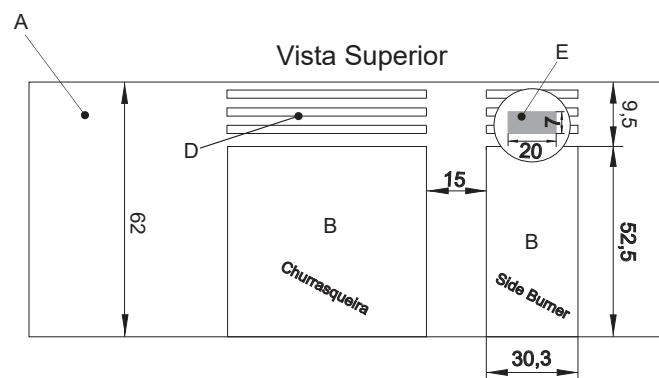
Side Burner

Informações de instalação

- Recomendamos bancadas de materiais que suportem temperaturas acima de 240°C (DEKTON e COVERLAN).
- Para projeto de instalação, siga as ilustrações abaixo.
- Recomendamos frontão com superfície lisa, que facilite a limpeza.



Medidas em cm



LEGENDA

- A - Acabamento superior*
- B - Base
- C - Lateral da base
- D - Ventilação (necessária)
- E - Abertura tubo do gás, cabo de energia

Imagens Ilustrativas. Material sujeito a alterações sem aviso prévio



Acesse o Sketchup

evol