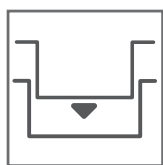


# Siena 1Q

Linha Design



Built in



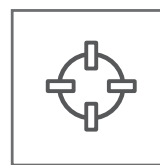
1 Queimador  
Tripla Chama



Gás GLP  
Gás GN\*



Acendimento  
Super  
automático



Suporte para  
panela Wok

evol

# Cooktop Dominó

# Siena 1Q

## Características do produto

- Fabricado em Aço Inox 304
- 1 Queimador Tripla Chama
- Cooktop de embutir: mesa
- Potência 3,40 kW
- Gás GLP
- \*Pode ser convertido para Gás GN
- Acendimento super automático
- Tensão: Bi-volt
- Suporte para panelas Wok
- Medidas: 29 x 50 x 9 cm
- Garantia de 1 ano
- Código do produto: GH301S-DCI



## Dicas Evol

- O cooktop Evol é ideal para preparar acompanhamentos para o seu churrasco, como risotos variados, farofas especiais, receitas com batatas, outros legumes e muito mais!
- No preparo de pizzas, utilize o cooktop para criar o molho de tomate de sua preferência.
- Dependendo do recheio da pizza, você pode criar receitas de molhos com mais condimentos, para pizza com menos queijo ou aquele molho de tomate tradicional e arrasar naquela pizza de presunto parma com queijos especiais.

## Dicas de limpeza

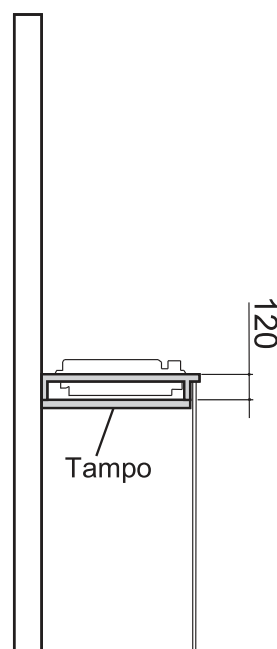
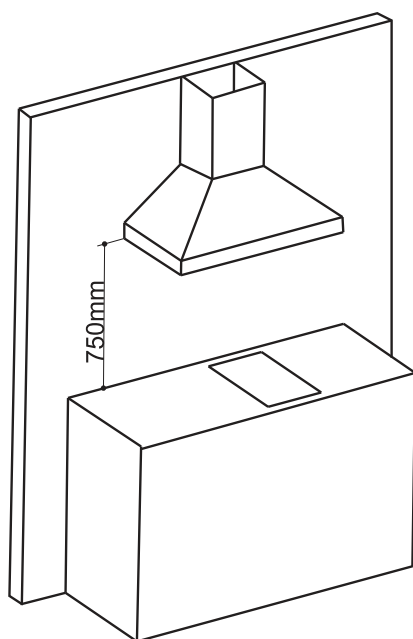
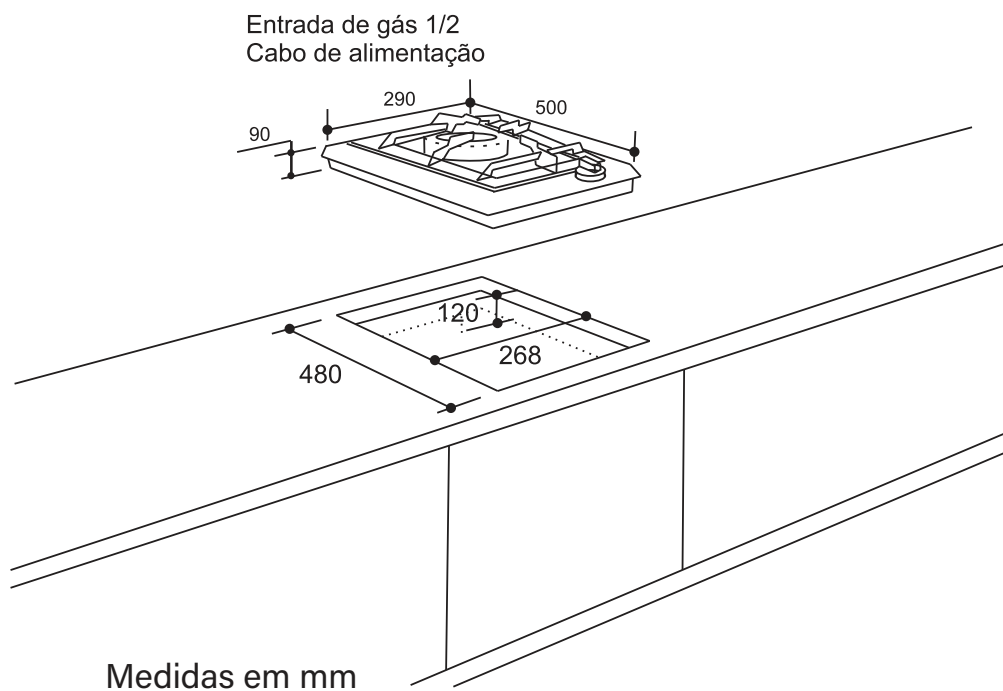
- Depois de cada uso, limpe o cooktop com um pano úmido e detergente neutro (não use panos de limpeza que contenham cloro). Certifique-se de limpar as partículas e resíduos.
- Para secar use um pano macio ou flanela.
- Não use Lã ou Palha de Aço. Utilize em caso de remoção de manchas mais difíceis, uma esponja de nylon não-abrasiva.

# Cooktop Dominó

# Siena 1Q

## Informações de instalação

- Para projeto de instalação, siga as ilustrações abaixo



Acesse o  
Sketchup