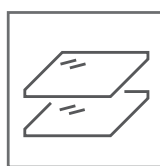


Wine Center

46 garrafas*



Iluminação
em LED



Porta de
vidro duplo



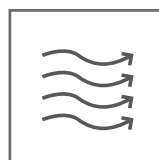
Climatização
Dual Zone



*Capacidade
de 46 garrafas



Controle
Touch



Refrigeração por
Compressor

evol

Características do produto

- Tipo de Comando: Digital
- Adega Climatizada Dual Zone
- Acabamento da Porta: Vidro Duplo com Aço Inox
- Sistema de Refrigeração: Compressor
- Cor Interna do Gabinete: Preto
- Inversão de Porta: Sim
- Porta com Chave: Não
- Iluminação: LED Branca
- Faixa de Temperatura: 5°C a 20°C
- Faixa de Umidade Interna: > RH 65%
- Dimensões do Produto: 59,5 x 82 x 57,8 cm
- Potência: 80w
- Corrente: 0,7A / 0,5A
- Tensão: 127V / 220V
- Frequência: 60hz
- Classe Climática: T (Tropical)
- *Capacidade de 46 garrafas padrão bordalesa 750ml
- Corrediças telescópicas: maior abertura do mercado
- Garantia de 1 ano
- Filtro de Carvão Ativado
- Código do produto: JC-145B



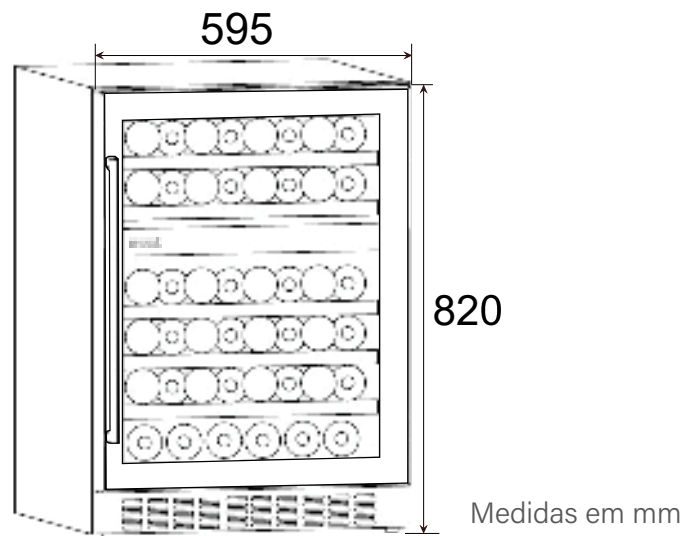
Dicas Evol

- Vinhos armazenados de maneira errada tem o sabor, o aroma e até a cor alterados, podendo inclusive oxidar. Por isso é importante ter cuidados com a iluminação, a temperatura, a posição e a umidade. O Wine Center é a solução ideal para preservar seus rótulos e proporcionar momentos especiais.
- Espumantes e vinhos brancos, como o Sauvignon Blanc e o Chardonnay, demandam temperaturas mais baixas, entre 4°C e 12°C. No caso do espumante, essa temperatura conserva suas propriedades, enquanto para o vinho branco, evita um forte sabor de álcool.
- Os vinhos tintos ficam na escala de 12°C a 18°C, seguindo a lógica que quanto mais leve forem, menor é a temperatura de manutenção. Os vinhos rosés, por exemplo, demandam uma temperatura menor. Os tintos são mais ácidos e ricos em tanino, fatores que não funcionam bem em baixas temperaturas, deixando o vinho sem sabor.
- Quanto maior o grau de acidez do vinho, maior deve ser a temperatura no interior da Adega para vinhos Evol.

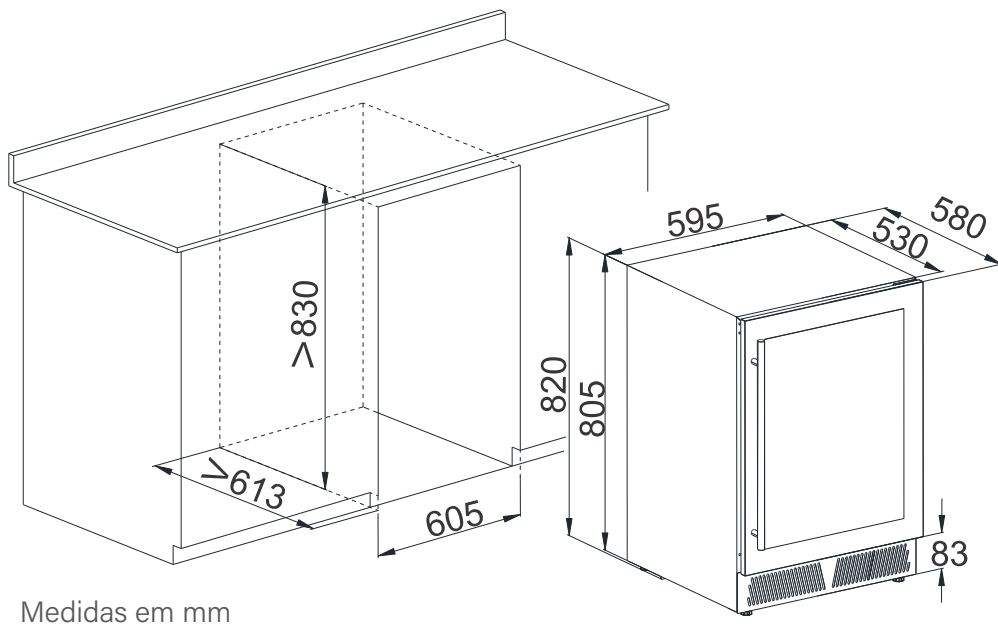
Informações de instalação

- Remova os materiais de embalagem interna e externa.
- Deixe o aparelho em pé por aproximadamente 2 horas antes de conectá-lo à fonte de energia, reduzindo a possibilidade de mau funcionamento do sistema de refrigeração.
- Use um pano macio para limpar a superfície interna com água morna.

PROIBIDO A EXPOSIÇÃO AO SOL



Especificações para embutir



Acesse o
Sketchup