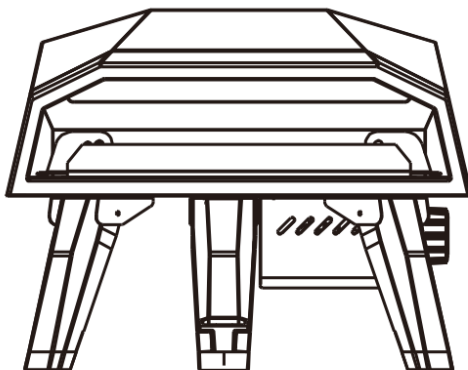


# evol<sup>®</sup>

Manual de Instruções

## FORNO DE PIZZA



**Modelos: S12PZ / S16PZ**

Fabricado na China

## MANUAL DE INSTRUÇÕES

- Ler o manual cuidadosamente antes de montar e operar.
  - Partes acessíveis podem estar quentes. Manter crianças pequenas a uma distância segura.
  - Este eletrodoméstico não deve ser usado por crianças, pessoas com reduzida capacidade física, sensorial, mental ou sem experiência, a menos que tenham recebido instruções referentes à utilização ou estejam sob a supervisão de uma pessoa responsável pela sua segurança.
  - Por favor guardar o manual para futuras recomendações.
  - Este eletrodoméstico deve ser mantido longe de materiais inflamáveis.
  - Por favor utilizar luvas de proteção quando mexer, especialmente, com partes quentes .
- a. Mantenha a mangueira de abastecimento de combustível longe de qualquer superfície aquecida.
  - b. A ingestão de álcool, medicamentos prescritos ou não prescritos pode prejudicar a capacidade do consumidor de montar adequadamente ou operar o aparelho com segurança.
  - c. Não mova o aparelho quando estiver em uso.
  - d. Este aparelho não se destina e nunca deve ser usado como aquecedor.

### IMPORTANTE

- **Os Fornos** Evol saem de fabrica preparados para o uso em gás GLP (gás liquefeito de petróleo), caso necessite fazer a conversão para o GN (Gás Natural) favor consultar nossa rede de assistências técnicas credenciadas no site; [www.evol.com.br](http://www.evol.com.br)

Ao sentir cheiro de gás, tome as seguintes providências:

- Feche o registro de gás.
- Abra todas as janelas e portas para ventilar o ambiente.
- Não acenda qualquer tipo de chama ou faísca.
- Não acenda as luzes nem outro aparelho elétrico (exemplo: ventilador, exaustor).
- Caso você não identifique o problema, contate um técnico autorizado ou, se o gás é fornecido pela rede pública, chame a companhia de gás do seu Estado.

# **AVISOS**

## **NUNCA USAR O PRODUTO EM AMBIENTES TOTALMENTE FECHADOS SEM CIRCULAÇÃO DE AR CONSTANTE.**

- Antes de limpar, certifique-se de que o botão e controle de gás esteja na posição OFF e que o queimador e o forno tenham esfriado.
- Nunca opere este aparelho sem vigilância. Se ocorrer um incêndio, mantenha-se afastado do aparelho e chame imediatamente o corpo de bombeiros.
- Aranhas e insetos podem entrar dentro do queimador do aparelho e interromper o fluxo de gás. Inspeção o queimador pelo menos uma vez por ano.
- Não guarde este aparelho dentro de casa, a menos que o cilindro de gás esteja desconectado.
- Não guarde o botijão de gás num edifício, garagem ou qualquer outra área fechada e mantenha-a sempre fora do alcance das crianças.
- Este aparelho não se destina a ser instalado em veículos e/ou barcos.
- Verifique todas as conexões de suprimento de gás quanto a vazamentos antes de cada uso. Não use o aparelho até que todas as conexões tenham sido verificadas e não apresentem vazamentos.
- Não fume durante o teste de vazamento. Nunca teste o vazamento com uma chama acesa.
- Ao acender, mantenha o rosto e as mãos o mais longe possível do forno de pizza.
- Mantenha as laterais do forno de pizza a uma distância superior a 60cm (ex: armários, utensílios domésticos e outros).
- Mantenha o forno a 3 metros de matérias inflamáveis líquidos (ex: álcool, querosene, gasolina e removedor entre outros).

- As peças que foram seladas pelo fabricante não devem ser ajustadas pelo usuário.
- A distância mínima entre o aparelho e as paredes adjacentes é de 50 cm
- A mangueira para o aparelho não deve exceder 150 cm
- A tubulação ou mangueira de fornecimento de gás deve estar em conformidade com os requisitos nacionais em vigor e deve ser examinada periodicamente e substituída conforme prazo de validade da mesma.
- A mangueira deve estar em conformidade com a norma NBR 15526. O regulador deve estar em conformidade com a norma NBR 8473.
  
- Verifique e limpe adequadamente o interior do forno antes de acendê-lo para evitar labareiras, devido a gordura acumulada durante o uso anterior.
- As saídas do queimador devem ser verificadas quando há obstrução e limpas regularmente com uma escova de arame.
- É necessário evitar obstruções para resultar em uma boa combustão.
- É necessário atenção para a posição do tubo flexível de conexão de modo a garantir que não seja submetido a torções.
- Vazamento de gás: verifique as conexões da mangueira e do regulador com uma solução de água e sabão antes de acender o forno de pizza.

### **Armazenamento dos botijões de gás**

- Armazenar os botijões de gás em pé, num local bem ventilado fora de casa ou bem ventilado em uma sombra. Um vazamento pode causar um incêndio. Nunca armazenar um botijão de gás dentro de casa. Explosões podem facilmente ocorrer com uma faísca elétrica, um interruptor ou uma lâmpada.
- NUNCA fume perto do botijão de gás.
- Certifique-se de que o botijão está fora do alcance de crianças.
- Não reabasteça um botijão que possua vazamentos, esteja corroído ou esteja danificado. Peça a sua distribuidora de gás para inspecionar o botijão com sinais de deterioração.
- É recomendado que o botijão seja trocado dentro de 5 anos, a contar da data de fabricação.
- Quando transportar o botijão de gás, certifique-se que está em pé.
- Tenha o botijão sempre abastecido por profissionais.

## PRÁTICAS DE SEGURANÇA PARA EVITAR LESÕES

Quando bem cuidado, seu forno fornecerá um serviço seguro e confiável por muitos anos. No entanto, deve-se ter muito cuidado, pois o forno produz calor intenso que pode aumentar o risco de acidentes.

Ao usar este forno, práticas básicas devem ser seguidas, incluindo, mas não se limitando a:

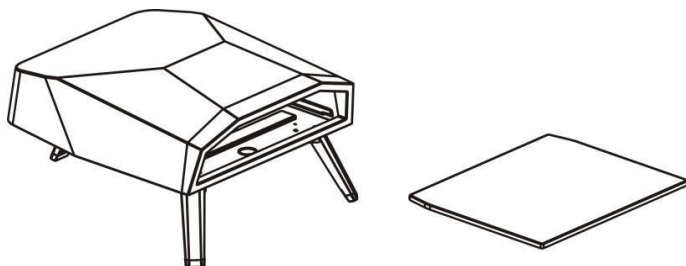
- Não repare ou substitua qualquer peça do forno, a menos que especificamente recomendado neste manual. Todos os outros serviços devem ser encaminhados a um técnico qualificado.
- As crianças não devem ser deixadas sozinhas ou desacompanhadas em uma área onde o forno está sendo usado. Não permita que as crianças se sentem, fiquem em pé ou brinquem ao redor do forno em nenhum momento.
- Nunca deixe panos ou outros produtos inflamáveis em contato ou muito perto de qualquer queimador ou superfície quente até que esfrie. O tecido pode incendiar-se, causando ferimentos graves.
- Para segurança pessoal, use vestuário adequado. Roupas ou mangas folgadas nunca devem ser usadas durante o uso do forno. Alguns tecidos sintéticos são altamente inflamáveis e não devem ser usados durante o cozimento.
- Não aqueça recipientes de alimentos fechados, pois o acúmulo de pressão pode causar a explosão dos recipientes. Ao acender o queimador, preste sempre muita atenção no que está fazendo.
- Ao usar o forno, não toque na parte externa, na pedra ou nas imediações, pois essas áreas ficam extremamente quentes e podem causar queimaduras.
- Não use o forno para cozinhar carnes extremamente gordurosas ou outros alimentos que causem risco de labaredas.
- Mantenha a área ao redor do forno livre de materiais combustíveis, incluindo fluidos, lixo e vapores, como gasolina, carvão ou fluido de isqueiro.
- Não obstrua o fluxo de ar de combustão e ventilação.
- Nunca use o forno em condições de muito vento.
  
- Nunca deixe a pá ou qualquer outro acessório dentro do forno de pizza, quando o mesmo estiver ligado.

**-A temperatura sob o forno é alta. Não coloque o forno sobre uma base de madeira/plástico ou com tecidos inflamáveis, plástico ou qualquer outro material inflamável.**

**-Somente utilize o forno de pizza sobre uma base de material com resistência mínima a temperatura de 150°C**

## Lista de Peças

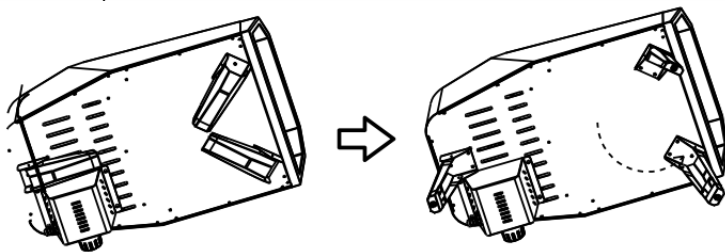
1. Forno de Pizza
2. Pedra de Pizza
3. Termômetro
4. Bolsa para Transporte
5. Pá de Pizza
6. Suporte para Acendimento Manual



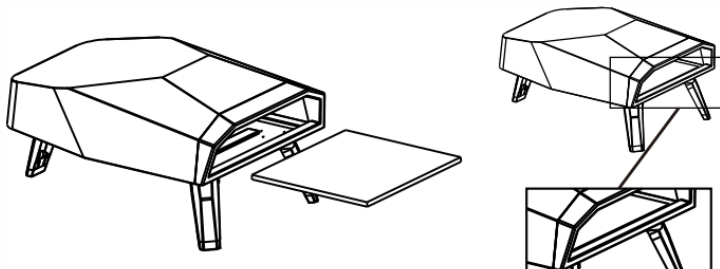
## Montagem

Antes da montagem, certifique-se de que todas as peças estejam presentes. Se alguma peça estiver faltando ou danificada, não tente montar o aparelho. Entre em contato com o atendimento ao cliente para peças de reposição.

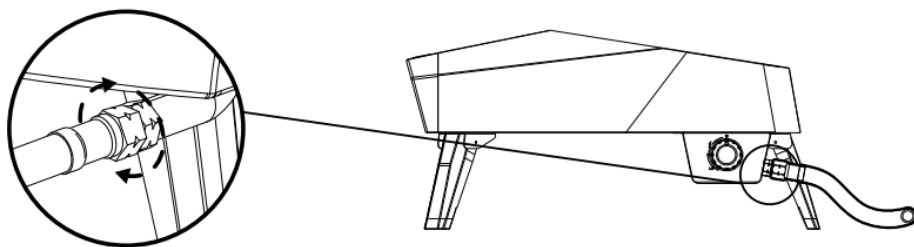
1. Desdobrar as pernas



2. Insira a Pedra de Pizza



### 3. Conectando a mangueira flexível metálica de gás ao forno.



### 4. Conectando ao botijão de gás

#### **AVISO**

Por favor, mantenha sempre o botijão de gás na posição vertical.

Se o produto não estiver em uso o botijão deve ser desconectado.

O botijão de gás deve ser equipado com um dispositivo de proteção contra transbordamento.

A distância mínima entre o aparelho e o botijão de gás deve ser de 1 metro.

Sempre utilize mangueira flexível metálica de gás.

### CONEXÃO DO BOTIJÃO DE GÁS

Para conectar o botijão de gás GLP:

O registro do botijão deve estar na posição OFF.

Certifique-se de que o botão de controle do forno esteja na posição OFF. Inspeccione as conexões da válvula e o conjunto do regulador. Remova os detritos e inspeccione a mangueira quanto a danos.

Ao conectar o conjunto do regulador ao botijão, use sua mão para apertar o registro no sentido horário até que ela pare. O uso de uma chave pode danificar o registro e resultar em uma situação perigosa.

Abra totalmente o registro para liberação do gás. Antes de acender o forno, use uma solução de água e sabão para verificar se há vazamentos em todas as conexões.

Se for encontrado um vazamento, feche o registro e não use o forno até que o revendedor local de gás GLP possa fazer os reparos.

### DESCONEXÃO DO BOTIJÃO DE GÁS GLP

Certifique-se de que o botão de controle do forno esteja na posição OFF e que o forno esteja frio.

Feche o registro do gás.

Solte o registro do botijão girando no sentido anti-horário.

## TESTE DE VAZAMENTO

### EM GERAL

Embora as conexões de gás do aparelho sejam testadas quanto a vazamentos antes da embalagem e envio, um teste completo deve ser realizado no local de instalação.

Antes de cada uso, verifique todas as conexões de gás para teste de vazamento usando o procedimento listado abaixo. Se o cheiro de gás for detectado a qualquer momento, você deve parar de usar imediatamente e verificar todo o sistema quanto a vazamentos.

### ANTES DO TESTE

Certifique-se de que todo o material de embalagem foi removido do forno de pizza. Faça uma solução de uma parte de detergente líquido e uma parte de água. Você precisará de um borrifador, pincel ou pano para aplicar a solução nas conexões.

### TESTAR

Coloque o botão de controle do forno para a posição OFF.

Abra o registro do botijão de gás para liberar o fluxo de gás.

Aplique a solução de sabão em todas as conexões de gás. Bolhas de sabão aparecerão onde houver um vazamento.

Se houver vazamento, desligue imediatamente o registro de gás e aperte as conexões com vazamento.

Ligue o gás novamente e verifique.

Se o gás continuar vazando de qualquer uma das conexões, feche o registro de gás e entre em contato com o atendimento ao cliente.



# Instruções de Uso

## USANDO O FORNO

Certifique-se de que o forno foi testado contra vazamentos e colocado corretamente.

Remova qualquer material e embalagem restante.

Acenda o queimador usando as INSTRUÇÕES DE ACENDIMENTO abaixo.

## INSTRUÇÃO DE ACENDIMENTO

### PARA ACENDER O QUEIMADOR

Certifique-se de que o botão de controle esteja na posição OFF e, em seguida, ABRA o registro do botijão de gás GLP girando lentamente.

Empurre e gire lentamente o botão de controle no sentido anti-horário até ouvir um clique e o queimador acender.

Se o queimador não acender, desligue o botão, aguarde 5 minutos e repita o acendimento.

### ACENDER COM UM FÓSFORO

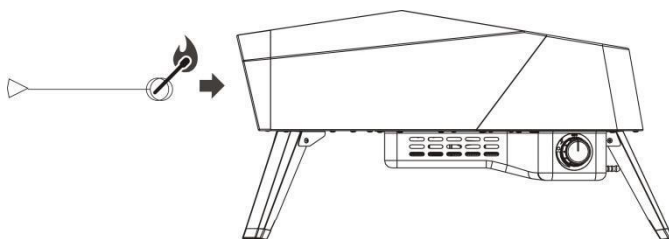
Se o queimador não acender após várias tentativas usando o botão de controle, o queimador pode ser aceso com um fósforo.

Se você já tentou acender o queimador usando o botão de controle, espere 5 minutos para que qualquer gás se dissipe.

Insira um fósforo no suporte do palito de fósforo, acenda o fósforo e insira através da abertura do forno até o queimador.

Empurre e gire o botão de controle para HI lentamente, o queimador deve acender imediatamente.

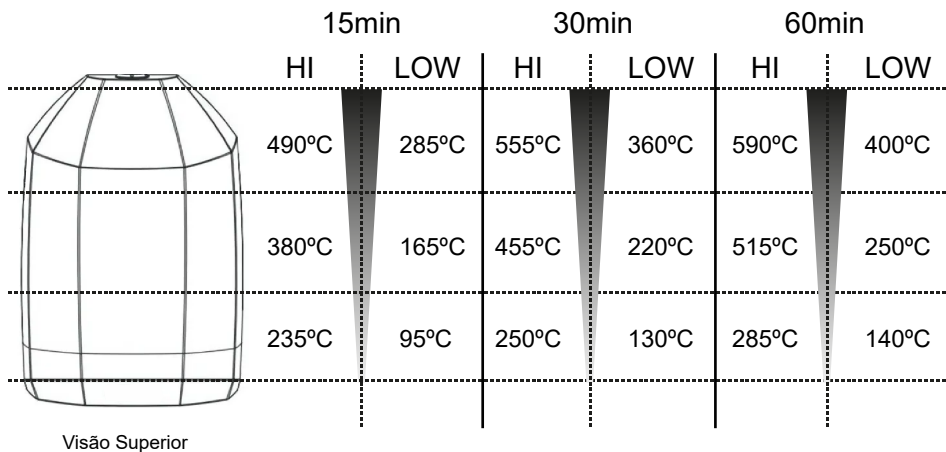
Se o queimador não acender em segundos, desligue o botão de controle e espere 5 minutos e tente novamente.



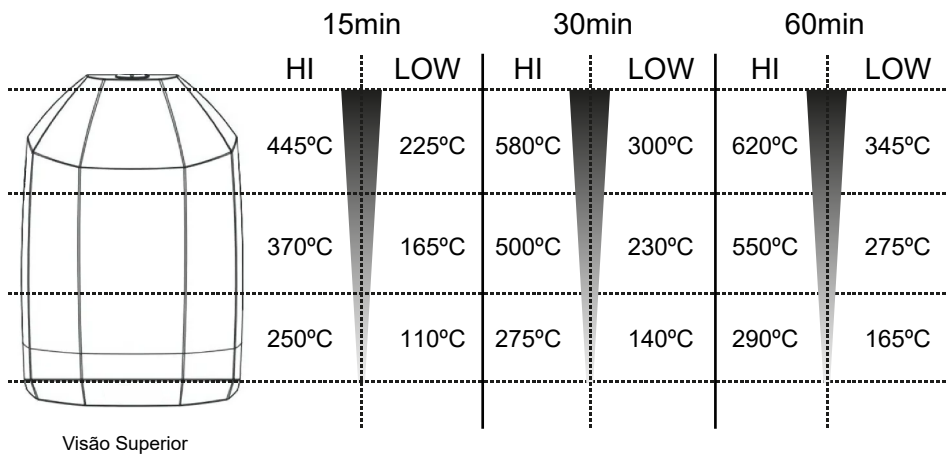
## Variação de Temperaturas

Quanto mais próximo ao queimador maior é a temperatura. É necessário ter atenção ao cozimento dos alimentos, o ideal é que seja girado com frequência para um assamento mais uniforme.

### S12PZ



### S16PZ



*As temperaturas acima são apenas uma referência, e podem variar dependendo do ambiente.*

## CUIDADO E MANUTENÇÃO

Armazene o forno fora da luz solar direta e dentro de casa sempre que possível se for armazenar por longos períodos de tempo. O forno não deve ser exposto a condições climáticas adversas, como calor excessivo, neve, chuva forte e ventos fortes.

Espere o forno esfriar completamente antes de mover.

A parte externa do forno pode desbotar com o tempo e com o uso. Isso não afetará o desempenho.

## PEDRA DE PIZZA

NÃO use a pedra sobre outra fonte de calor que não seja o forno.

Evite mudanças extremas de temperatura na pedra. NÃO coloque alimentos congelados em uma pedra quente.

A pedra é frágil e pode quebrar se bater ou cair.

A pedra fica muito quente durante o uso e permanece quente por muito tempo após o uso.

NÃO resfrie a pedra com água quando a pedra estiver quente. Deixe esfriar naturalmente em temperatura ambiente.

Não use produtos químicos ou detergente para a limpeza.

Não deixar a pedra de molho em água ou qualquer outra solução líquida.

Depois de limpar a pedra com água, seque a pedra antes de usar. Isso pode ser feito em um forno a 60°C por 2 horas.

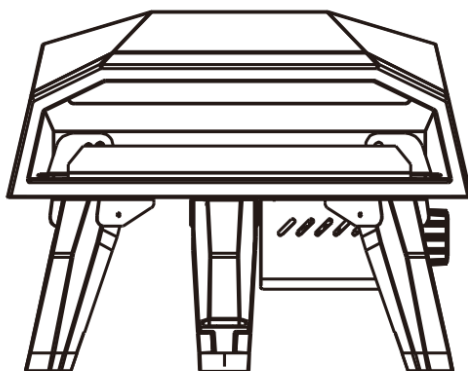
## Solução de Problemas

<b>Problema</b>	<b>Possível Causa</b>	<b>Prevenção/Solução</b>
Queimador não acende	<ol style="list-style-type: none"> <li>1. Sem fluxo de gás</li> <li>2. Registro de gás fechado</li> <li>3. Obstrução do fluxo de gás</li> <li>4. Montagem incorreta</li> </ol>	<ol style="list-style-type: none"> <li>1. Verifique se o botijão de gás está vazio</li> <li>2. Verifique se o registro de gás está totalmente aberto</li> <li>3. Limpar o tubo do queimador</li> <li>4. Verifique as etapas nas instruções de montagem</li> </ol>
Queda repentina no fluxo de gás ou chama baixa	<ol style="list-style-type: none"> <li>1. Falta de gás</li> </ol>	<ol style="list-style-type: none"> <li>1. Verifique se há gás no botijão</li> <li>2. Desligue o botão de controle de gás, aguarde 30 segundos. Desligue o registro do botijão de gás. Desconecte o regulador. Reconecte o regulador e teste de vazamento. Ligue a válvula do botijão de gás e espere 30 segundos e depois acenda o forno.</li> </ol>
As chamas se apagam	<ol style="list-style-type: none"> <li>1. Ventos fortes ou rajadas</li> </ol>	<ol style="list-style-type: none"> <li>1. Vire a frente do forno para o lado oposto da corrente de vento.</li> </ol>
Labaredas	<ol style="list-style-type: none"> <li>1. Acúmulo de gordura</li> <li>2. Alimento altamente gorduroso</li> <li>3. Alta temperatura</li> <li>4. Excesso de farinha na superfície de cozimento</li> </ol>	<ol style="list-style-type: none"> <li>1. Limpe o forno.</li> <li>2. Remova partes da gordura de alimento antes de assar.</li> <li>3. Ajuste a temperatura (mais baixa) de acordo com o alimento</li> <li>4. Retire excesso de farinha da superfície de cozimento e/ou vire a pedra.</li> </ol>

## Modelos

<b>PRODUTO</b>	<b>FORNO DE PIZZA A GÁS 12"</b>	
<b>MODELO</b>	<b>S12PZ</b>	
<b>MEDIDAS / PESO</b>	<b>66 x 40,5 x 30,5 cm</b>	<b>11,8 Kg</b>
<b>TIPO DE GÁS (GLP)</b>	<b>PRESSÃO DO GÁS</b>	<b>28-30 mba</b>
<b>SKU</b>	<b>S12PZ</b>	
<b>Potência</b>	<b>4.4 kW</b>	
<b>Injetor do Queimador</b>	<b>1.08 mm</b>	
<b>Consumo de Gás</b>	<b>314 g/h</b>	

<b>PRODUTO</b>	<b>FORNO DE PIZZA A GÁS 16"</b>	
<b>MODELO</b>	<b>S16PZ</b>	
<b>MEDIDAS / PESO</b>	<b>70 x 56 x 36,7 cm</b>	<b>19,6 Kg</b>
<b>TIPO DE GÁS (GLP)</b>	<b>PRESSÃO DO GÁS</b>	<b>28-30 mba</b>
<b>SKU</b>	<b>S16PZ</b>	
<b>Potência</b>	<b>8 kW</b>	
<b>Injetor do Queimador</b>	<b>1.4 mm</b>	
<b>Consumo de Gás</b>	<b>582 g/h</b>	



## POLÍTICA DE GARANTIA

A EVOL ELETRODOMESTICOS DO BRASIL LTDA, sociedade empresária limitada com sede na Rua Angelo Franchini, 299, Parque Jaçatuba, Santo André/SP CEP: 09290-416, inscrita no CNPJ/MF 05.913.120/0001-01 ("EVOL"), representa neste ato na forma de seu Contrato Social, assegura aos seus clientes garantia de 90 (noventa) dias ("Garantia Legal") em conformidade com o previsto no art.26, II do Código de Defesa do Consumidor, e o prazo de 09 (nove) meses de garantia ("Garantia Contratual") relativamente aos produtos comercializados pela EVOL, contados a partir da data de emissão e nota fiscal ao usuário final.

Caso os clientes utilizem os serviços de instalação de técnicos conveniados e indicados pela EVOL para a instalação dos produtos comercializados pela EVOL, a estes clientes, especialmente, será assegurado o prazo de 09 (nove) meses de garantia ("Garantia Contratual"), além dos 90 (noventa) dias de Garantia Legal contados a partir da data de emissão e nota fiscal ao usuário. Veja a lista dos técnicos conveniados e indicados pela EVOL em:

[www.evol.com.br](http://www.evol.com.br).

Tanto a Garantia Legal quanto a Garantia Contratual asseguradas pela EVOL, conforme o caso aos consumidores de seus produtos, referem-se exclusivamente com relação à vícios e defeitos de fabricação dos produtos comercializados pela EVOL, consoante o previsto expressamente no artigo 18 do Código de Defesa do Consumidor, não sendo a EVOL responsável, em nenhuma hipótese, por quaisquer vícios ou defeitos relacionados ao mau uso dos produtos.

A Garantia Legal e a Garantia Contratual são aplicadas somente para os vícios ou defeitos de fabricação das peças e componentes dos produtos descritos nas condições normais de uso - de acordo com as instruções do manual de operação que acompanha o mesmo, e que serão fornecidos pela EVOL e o fabricante.

Entende-se por garantia, o reparo gratuito do produto e a reposição de peças, que de acordo com o parecer Técnico Autorizado, apresentem defeito de fabricação exclusivamente.

A garantia somente terá validade mediante a apresentação da Nota Fiscal de Compra com descrição do produto e observada as condições e prazos supramencionados, aqui previstos. Perderão imediatamente a garantia, (Garantia Legal ou Garantia Contratual), independentemente de notificação prévia, os produtos cujos clientes contratarem e permitirem a reparação por pessoas não autorizadas, ou receber maus-tratos ou sofrer danos decorrentes de acidentes, quedas, variações de tensão elétrica e sobrecarga acima do especificado, nos casos de exposição do produto diretamente na obra de alvenaria ou qualquer ocorrência, imprevisível, decorrentes de má utilização dos produtos por parte dos usuários.

Nos casos de vícios e/ou defeitos de fabricação o produto, o Cliente deverá contratar a EVOL através do telefone de contato (11) 4990-2661 a fim de notificá-la dos vícios nos produtos. Após notificação por parte do cliente, o fornecedor deverá atender a garantia no prazo de 30 (trinta) dias, e não sendo possível atender neste prazo, são facultadas ao cliente três opções:

- I - a substituição do produto por outro da mesma espécie, em perfeitas condições de uso;
- II - a restituição da quantia paga;
- III - o abatimento proporcional do preço.

Atendimento ao Cliente 11 4990-2661

[www.evol.com.br](http://www.evol.com.br)

## RESPONSABILIDADE

A responsabilidade da EVOL restringe-se no máximo ao valor do produto, preço de compra do produto, objeto da presente garantia, pago pelo consumidor original.

A EVOL em hipótese alguma, será responsável por perdas e danos indiretos (ou por quaisquer perdas e danos similares) e tampouco por lucros cessantes ou incorridos pelos clientes, ou qualquer terceiro, por conta da reparação do produto e prazo para a correção do problema identificado.

Os Lojistas/Revendedores dos produtos comercializados pela EVOL não tem autoridade para conceder garantias ou prometer medidas de correção adicionais, além das aqui previstas ou inconsistentes com as mesmas.

## EXCEÇÕES À GARANTIA

Não estão contemplados em quaisquer garantias ofertada pela EVOL, seja legal ou contratual, os serviços não previstos nesta política de garantia, tais como os abaixo previstos, inclusive, porém não se limitando a:

- a) Reforma, pintura, desinstalação ou remanejamento do produto. Em caso de defeito de fabricação a EVOL deverá ser informada imediatamente e o consumidor final deverá abster-se de instalar o produto, sob pena de perda da garantia ora concedida pela EVOL;
- b) Serviços a um produto danificado por uso indevido, acidente ou alteração em discordância com o manual do equipamento fornecido pela EVOL;
- c) Serviços causados por exposição do produto em obras de alvenaria, ambiente físico inadequado, incêndios inundações, água, raio, transporte, negligência, imprudência, erro de operação ou presença de vícios;
- d) Limpeza inadequada por produtos abrasivos, partes, peças e suprimentos pelo(s) qual a EVOL não seja responsável ou que não homologados pela EVOL;
- f) Chamados onde o técnico não constate defeito nos produtos;
- g) Chamados encerrados devido à impossibilidade de atendimento por motivos de caso fortuito ou de força maior do cliente;
- h) Substituição de peças de desgaste natural ou insumos, bem como de peças que foram instaladas de forma indevida por técnicos não autorizados, dentre outras que não configurem vícios ou defeitos de fabricação.

Atendimento ao Cliente 11 4990-2661

[www.evol.com.br](http://www.evol.com.br)

## RELAÇÃO DE ASSISTÊNCIAS TÉCNICAS POR ESTADOS



## NOSSOS PRODUTOS ESTÃO NO SKETCHUP





Informações sujeitas alteração sem prévio aviso 09/22



@evol\_br



/evolgourmet



/faznaevol

evol<sup>®</sup>

Evol Eletrodomésticos do Brasil Ltda

Atendimento ao Cliente ☎ 11 4990-2661

[www.evol.com.br](http://www.evol.com.br)