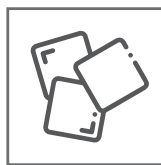


Ice Maker

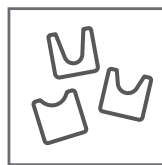
Smart



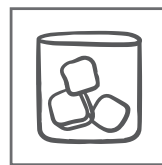
App
Evol Smart



Produção de
20 Kg/24h



3 Formatos
de Gelo



Sensor de
Armazenamento
Cheio



Drenagem
Automática



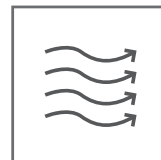
Filtro
de Água



Pá de Gelo
Inox



Controle
Touch



Compressor

evol

Ice Maker Smart

Características do Produto

- **App Evol Smart:** O controle da sua Ice Maker na palma da sua mão. Ligue ou desligue e ajuste a temperatura de onde você estiver no mundo.
- **3 Formatos de Gelo:** Você define qual o formato de gelo é do seu agrado, 3 tipos de densidade, ideal para sua bebida favorita.
- **Drenagem Automática:** Possui uma bomba de drenagem de água automática. Isso significa que não será necessário que você se preocupe com o descarte da água.
- **Filtro de Água:** A purificação do gelo da sua bebida é muito importante. O Ice Maker da Evol acompanha um filtro de água certificado pelo Inmetro com filtro com carvão ativado.

Dicas Evol

- Cada ciclo de produção tem um tempo médio estimado de 20 min e prepara 40 cubos na densidade média.
- Fique atento ao vencimento do filtro de água, a cada 6 meses é recomendado a troca.
- Para economia de energia o Ice Maker deve ser instalado na área mais fria do ambiente, longe da exposição do sol ou aparelhos produtores de calor.
- Em caso de férias curtas, menos de três semanas, deixe o Ice Maker funcionando. Para férias mais longas com mais de três semanas, remova todos os itens e desligue o aparelho, Limpe e seque bem o interior para evitar odores e mofo.

Informações Técnicas

Tipo de Comando: Digital e por Aplicativo
Acabamento: Aço Inox 304
Sistema de Refrigeração: Compressor
Cor Interna do Gabinete: Branco
Inversão de Porta: Sim
Dimensões do Produto: 38 x 87,5 x 52,5 cm
Capacidade de Produção: Até 20kg em 24 horas
Capacidade de Armazenamento: 10kg
Filtro de Água: AP717B (Aqualar 3M) ou FP3 FAST (Planeta Água).
Potência: 240W
Tensão: 220V
Frequência: 60hz
Classe Climática: T (Tropical)
Garantia de 1 ano
Código do produto: JG36I



evol

Ice Maker Smart

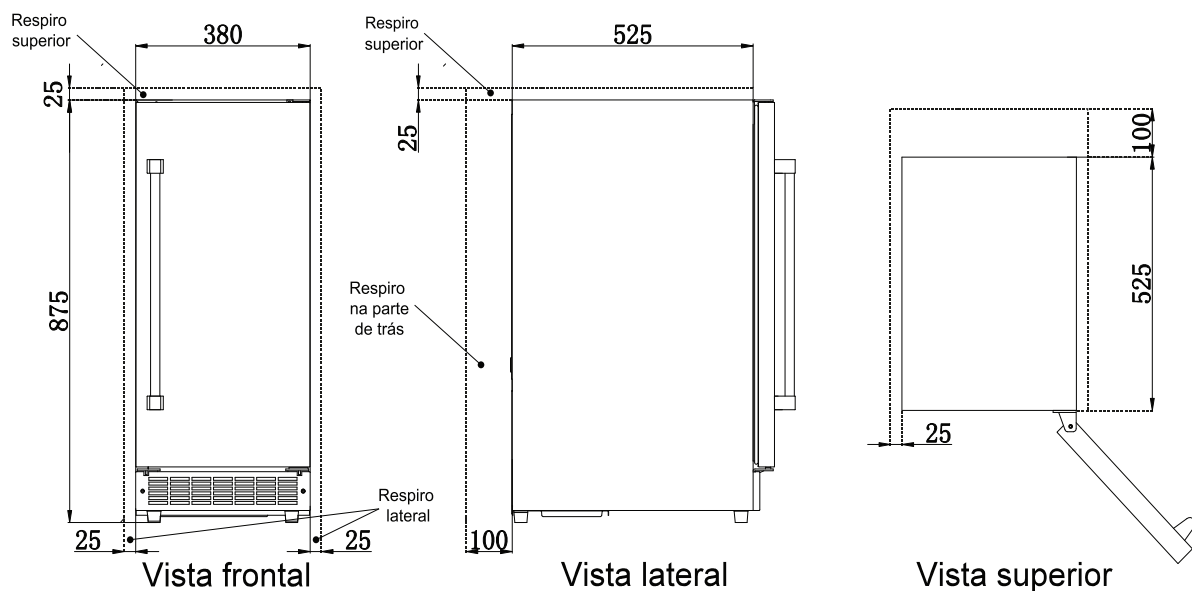
Informações de instalação

- Remova os materiais de embalagem interna e externa.
- Deixe o aparelho em pé por aproximadamente 2 horas antes de conectá-lo à fonte de energia, reduzindo a possibilidade de mau funcionamento do sistema de refrigeração.
- Deixar o registro aberto até que a água saia totalmente limpa da mangueira antes de conectar ao produto.

PROIBIDO A EXPOSIÇÃO AO SOL

Especificações para embutir

Se você precisar que o Ice Maker seja embutido, sugerimos que você mantenha uma distância de pelo menos 25mm de cada lado e pelo menos 100mm para o lado de trás para ventilar bem o ar quente.



Medidas em mm



Acesse o
Sketchup

evol