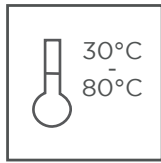


Gaveta Aquecida

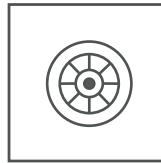
Gaveta Aquecida



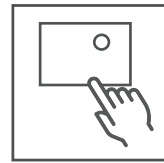
Aquecimento
por Convecção



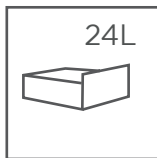
Termostato
com ajuste de
30°C até 80°C



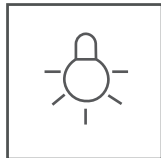
Corrediças
Telescópicas



Abertura por
Toque



24 Litros

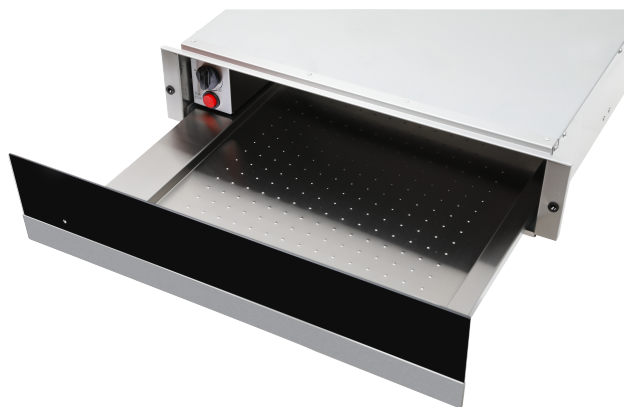


Led Indicador
de Funcionamento

Gaveta Aquecida

Características do produto

Material: Aço Inox 304 e Vidro Temperado Preto
Faixa de Temperatura: 30°C até 80°C
Capacidade: 24 Litros / 25 Kg
Tipo de Comando: Analógico Para Embutir
Pode ser utilizado em torre quente
Potência: 390W
Tensão: 220-240V
Frequência: 60Hz
Medidas: 59,5 x 58,0 x 14,3 cm
Garantia: 1 Ano
Código do produto: EGAEB0062A



Gaveta Aquecida

Dicas Evol

A gaveta de aquecimento é específica para aquecer alimentos em recipientes de louça, como pratos e travessas.

Seu sistema funciona com ar quente, uma ventuinha distribui o calor uniformemente com um aquecedor pela gaveta, a circulação do ar permite que os alimentos sejam aquecidos por completo e de forma rápida

É importante garantir que a gaveta esteja num ambiente bem arejado.

Utilize luvas adequadas para retirar os alimentos da gaveta.

É possível identificar que o aparelho está ligado pela luz que acende pelo pequeno vão da gaveta.

Dicas de limpeza

- Deve ser limpo com água morna com uma pequena quantidade de detergente, num pano macio ou esponja, seque a superfície com um pano seco macio.
- Evite limpar com:
 - Bicarbonato, cloro e ácidos;
 - Lipadores abrasivos, como pastas e produtos em pó;
 - Não utilize esponjas ásperas ou palha de aço;
 - Produtos de limpeza para aço;
 - Removedores;
 - Detergentes de lava-louça;
 - Spray para forno.
- Realize a secagem completa do aparelho antes de usar

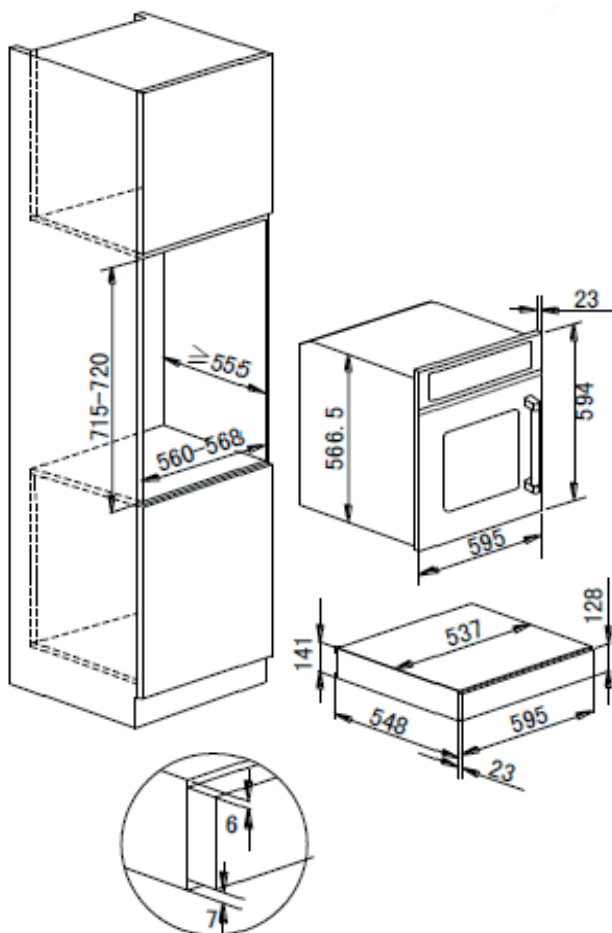


Acesse o Sketchup

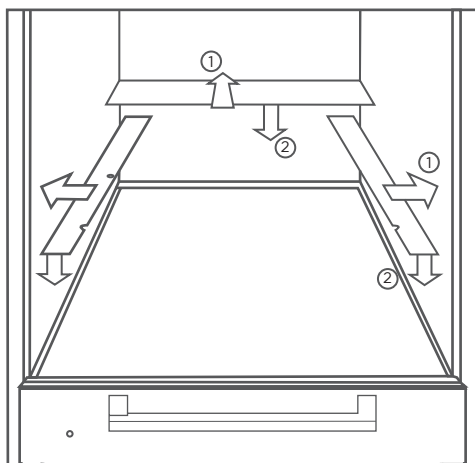
Gaveta Aquecida

Informações de Instalação

O tamanho da gaveta deve ser adicionado ao tamanho dos demais equipamentos para a produção dos nichos para instalação.



O posicionamento das canaletas deve ser como na imagem a seguir, nas paredes do nicho, para encaixar a gaveta no adesivo (caso seu nicho não possua parede de fundo, não existe a necessidade da instalação da canaleta no fundo).



Gaveta Aquecida

Imagens ilustrativas. Material sujeito a alterações sem aviso prévio



Acesse o Sketchup