

evol

Manual de Instruções

MODELO:

**Cooktop a gás
ECTGD5QM3A
ECTGD4QM3A**

**GARANTIA
1 ANO**

Fabricado na China

- **ATENÇÃO!** Este aparelho não se destina à utilização por pessoas (inclusive crianças) com capacidades físicas, sensoriais ou mentais reduzidas, por pessoas com falta de experiência e conhecimento, a menos que tenham recebido instruções referentes à utilização do aparelho ou estejam sob a supervisão de uma pessoa responsável pela sua segurança.
- Se o cabo de alimentação está danificado, deverá ser substituído pelo fabricante ou assistência técnica.

O fabricante declina toda a responsabilidade em caso de falha de uso ou negligência, observe as instruções dadas aqui para instalação, manutenção e uso adequado do produto. As figuras deste manual são meramente ilustrativas.

ATENÇÃO!

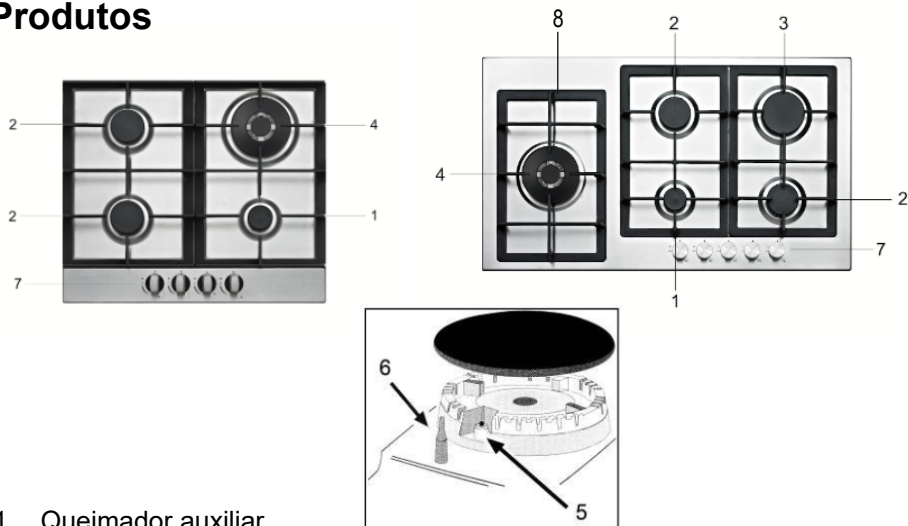
O Cooktop EVOL sai de fábrica regulado para funcionar com Gás Liquefeito de Petróleo (GLP), com pressão de 2,75 kPa (28 - 32 mbar). Este aparelho foi desenvolvido para uso doméstico. Não utilize-o para outros fins.

- Caso instalado em ambiente marítimo a resistência à corrosão poderá ser reduzida.
- Verifique sempre se os botões estão na posição “0” (desligado), quando o cooktop não estiver sendo utilizado.
- O cooktop deve ser instalado em local arejado, porém livre de correntes de ar que possam apagar as chamas.
- Certifique-se de que os cabos das panelas estejam voltados para dentro do cooktop, evitando derrubá-las por esbarrões acidentais.
- Depois do uso dos queimadores eles permanecem quentes por um longo tempo. Portanto não apoie as mãos e/ou outros objetos para evitar queimaduras.
- Na falta de energia elétrica, certifique-se de que nenhum registro esteja aberto antes de usar uma faísca para acender a chama. Ao se ausentar por um período prolongado, feche o registro da entrada do gás.

Lembre-se :

- O Gás GLP é mais pesado que o ar, portanto, em caso de vazamento, o gás ficará concentrado próximo ao piso.
- O Gás NATURAL é mais leve que o ar, portanto, em caso de vazamento, o gás irá subir em direção ao teto.
- Ambos são asfíxiates.

Produtos



1. Queimador auxiliar
2. Queimador semi-rápido
3. Queimador rápido
4. Queimador tripla chama
5. Ignitor para queimadores a gás
6. Válvula de segurança
7. Botões de controle para queimadores
8. Trempe (grelha)

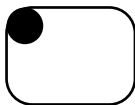
MODELOS	ECTGD4QM3A	ECTGD5QM3A
Queimadores	4	5
Tensão	AC110V-220V/60Hz	AC110V-220V/60Hz
Potência total	8,6 kW	11,6 kW
Posicionamento dos botões	Frontal	Frontal
Tamanho do produto L×P×A (mm)	580 x 500 x 100	870 x 500 x 94
Dimensões de corte L×P (mm)	560 x 480	840 x 480

Como usar seu cooktop a gás

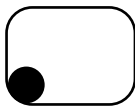
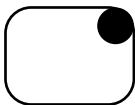
No painel do cooktop está gravada a posição do queimador, controlada por cada manípulo.

ECTGD4QM3A (4Q)

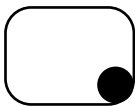
Queimador
Semi-Rápido



Queimador
Tripla Chama



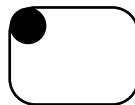
Queimador
Semi-Rápido



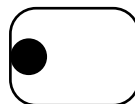
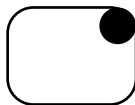
Queimador
Auxiliar

ECTGD5QM3A (5Q)

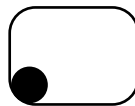
Queimador
Semi-Rápido



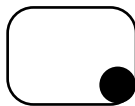
Queimador
Rápido



Queimador
Tripla Chama



Queimador
Auxiliar



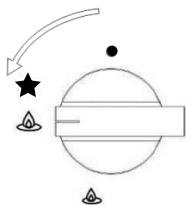
Queimador
Semi-Rápido

O queimador pode ser regulado com o botão de controle correspondente usando uma das seguintes configurações:

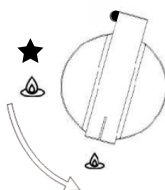
- Desligado
- ★ Ignição elétrica / acendimento super automático
- 🔥 Fogo alto
- 🔥 Fogo baixo

Nos modelos equipados com dispositivo de segurança

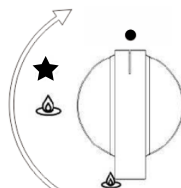
O botão deve ser pressionado por cerca de 6 segundos até a chama ser acesa e aquecida.



Queimador
LIGADO, fogo alto



Queimador
LIGADO, fogo baixo



Queimador
DESLIGADO

Especificações de queimadores

Queimador	Potência térmica (kW)
Auxiliar	1,0
Semi-rápido	1,80
Rápido	3,0
Tripla Chama	4,0

Como acender seu cooktop

1. Pressione e gire em sentido anti-horário o manípulo correspondente ao queimador desejado, até a posição de chama máxima. (O botão deve ser pressionado por cerca de 6 segundos até a chama ser acesa e aquecida.)
2. Caso o queimador não acenda, repita a operação.
3. Gire o manípulo na posição desejada.

Durante o acendimento de qualquer um dos queimadores, todos emitirão faíscas, porém isso é normal.

Atenção: Se a chama se apagar acidentalmente, desligue o gás com o botão de controle e tente acendê-lo novamente pelo menos 1 minuto depois.

Para desligar um queimador: Gire o botão no sentido horário até que pare (deve estar na posição "●").

Acendimento manual

Na falta de energia elétrica, é possível acender os queimadores normalmente, utilizando uma chama auxiliar.

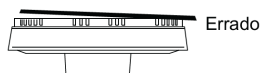
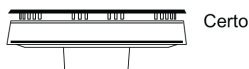
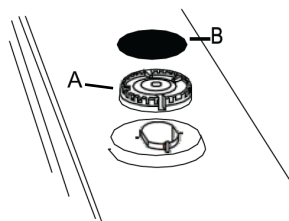
- Aproxime a chama ao queimador.
- Pressione e gire em sentido anti-horário o manípulo correspondente ao queimador desejado, até a posição de chama máxima.
- Caso o queimador não acender, repita a operação.
- Gire o manípulo na posição desejada.
- Para interromper a passagem de gás, gire o manípulo até a posição desligado.

Limpeza

Antes de efetuar a limpeza ou manutenção do seu cooktop, desligue-o da rede elétrica e feche o registro de gás.

Para prolongar a vida útil do cooktop, é absolutamente indispensável limpá-lo cuidadosamente, por favor, tenha em mente o seguinte:

- Para evitar manchas, limpe imediatamente qualquer líquido ou resíduo que cair sobre o cooktop.
- A fim de evitar danos aos componentes internos, os manípulos não devem ser removidos para realizar a limpeza.
- Não utilize máquinas de limpeza a vapor no cooktop.
- Para limpar a mesa, use um pano ou esponja macia, com água e detergente neutro, desde que não contenha cloro ou seus derivados. Para secar a mesa use um pano macio ou flanela.
- Não deixe água ou produtos de limpeza secarem sobre o aço inox, pois isso resultará em manchas.
- Não coloque na água fria as peças que estiverem ainda quentes. O choque térmico pode danificá-las.
- Para a limpeza dos queimadores, espalhadores de chama (A) e a trempe (grelha) (B), utilize um pano ou uma esponja macia com detergente/sabão neutro ou desengordurantes. Antes de recoloca-los no seu lugar, enxugue-os bem. Verifique se estão bem encaixados e posteriormente acenda os queimadores e deixe-os ligados por aproximadamente 1 minuto para garantir a secagem completa.

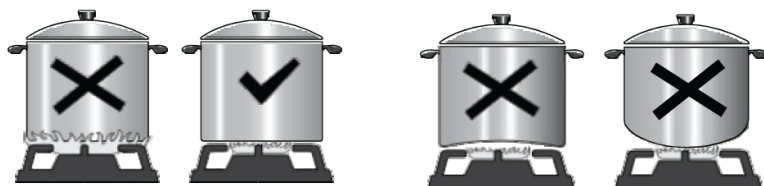


- Não utilize para a limpeza de peças, produtos como: água sanitária, esterilizantes ou desinfetantes a base de cloro, produtos de limpeza para piscinas, removedores de tinta, ácido de baterias e palhas de aço ou qualquer outro produto abrasivo.
- Caso a residência esteja em obras, deve-se proteger o produto de qualquer material de construção, pois o aço inox poderá ser prejudicado.
- Podem ocorrer pontos de oxidação na parte inferior dos espalhadores de chama, mais precisamente na região sem esmalte. Porém, estes pontos de oxidação não interferem no funcionamento do cooktop.

Conselhos práticos sobre a utilização dos queimadores

Para um melhor desempenho, siga estas diretrizes gerais:

- Use a panela adequada para cada queimador (ver tabela) de forma a evitar que a chama atinja os lados da panela.
- Use sempre panelas com fundo plano e mantenha a tampa fechada;
- Quando o conteúdo começar a ferver, gire o botão para "Fogo baixo".



Queimador	Ø Diâmetro da panela (cm)
Queimador auxiliar	10~14
Queimador semirrápido	16~20
Queimador rápido	22~24
Queimador tripla chama	24~26

Para identificar o tipo de queimador, consulte os desenhos na seção "resumo do produto".

Instruções de instalação

Recomendamos que a instalação seja feita por uma assistência técnica autorizada EVOL. Essa instalação NÃO É GRATUITA, sendo as despesas de mão de obra e acessórios por conta do consumidor.

Importante: Antes de efetuar a manutenção e instalação do seu cooktop, desligue-o da rede elétrica e feche o registro de gás.

Local de instalação

Importante: O cooktop deve ser instalado e utilizado apenas em ambientes com ventilação permanente.

A seguir requisitos que devem ser observados:

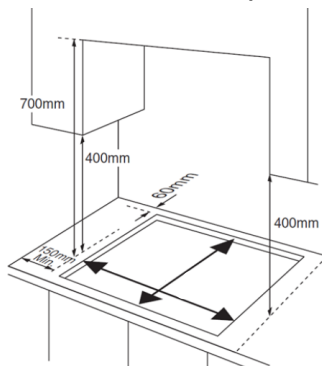
- É indicado que o ambiente esteja equipado com um sistema de ventilação que liberte os gases da combustão para o exterior do ambiente. Como um exaustor ou depurador elétrico.
- Caso utilizado, para um móvel suspenso e uma coifa ou depurador, considere 700 mm como distância mínima recomendada.
- Um móvel de coluna deverá estar a uma distância mínima de 150 mm da borda lateral do cooktop.

Instruções para embutir

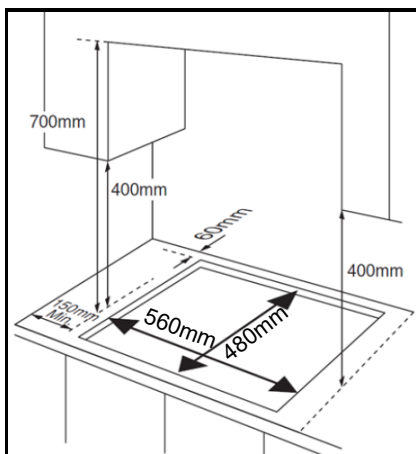
Os cooktops são projetados com grau de proteção contra aquecimento excessivo, o aparelho pode ser instalado próximo a armários, e a altura não deve ultrapassar o cooktop.

Para uma instalação correta, os seguintes cuidados devem ser seguidos:

- O cooktop pode estar localizado em uma cozinha ou área gourmet.
- O móvel que fica próximo ao cooktop deve ser colocado a pelo menos 150mm de distância até a borda do produto.
- Caso aplicável, os armários laterais devem ser posicionados próximos à coifa a uma altura de pelo menos 400 mm.

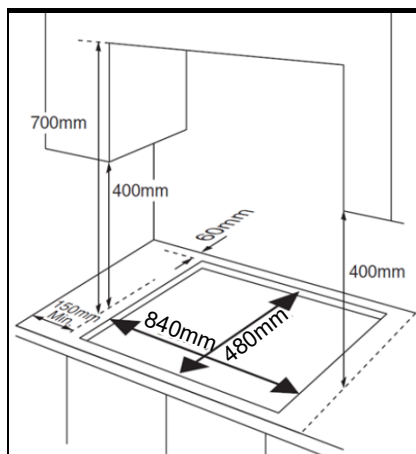


ECTGD4QM3A



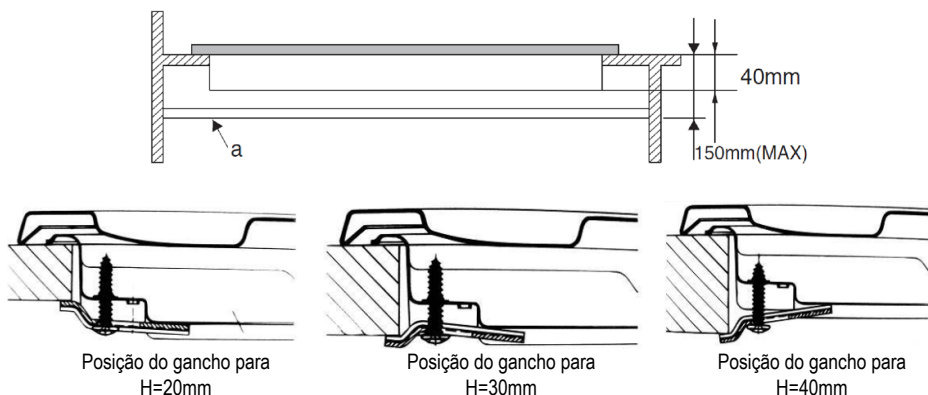
4 Queimadores

ECTGD5QM3A



5 Queimadores

- Os acessórios de fixação (ganchos, parafusos) são fornecidos para colocar do cooktop na bancada, medem 20 a 40 mm de espessura.



Obs: Use os ganchos contidos na embalagem

Instalação junto ao um forno

- Caso o cooktop não seja instalado sobre um forno embutido, deve ser colocado um painel de madeira para isolamento. Este painel deve ser colocado a pelo menos 20mm de distância do fundo do cooktop.

Importante: Ao instalar o cooktop sobre um forno embutido Evol, o forno deve ser colocado sobre duas ripas de madeira (10cm) (Fig. 1); no caso de uma superfície de gabinete de junção, lembre-se de deixar um espaço conforme a Fig. 2

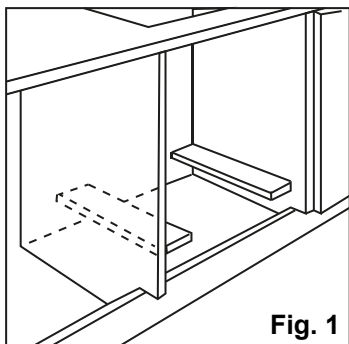


Fig. 1

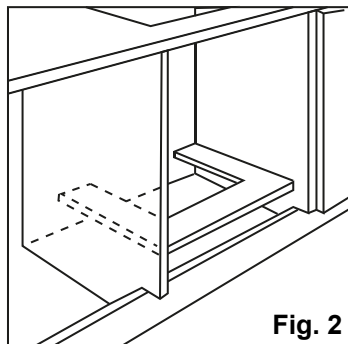
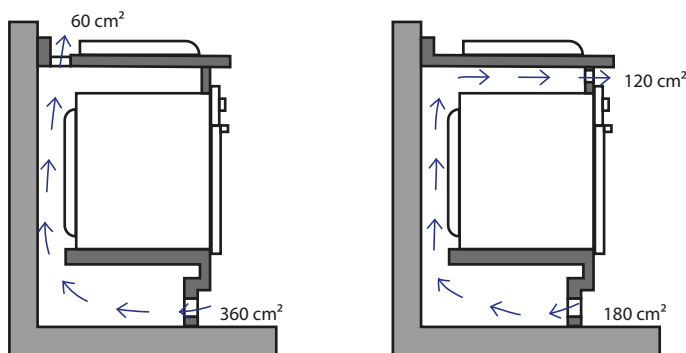


Fig. 2

Ao instalar o cooktop junto ao um forno embutido sem ventilação forçada, certifique-se de que possui entradas e saídas de ar para ventilar adequadamente o interior do gabinete.



Conexão de gás

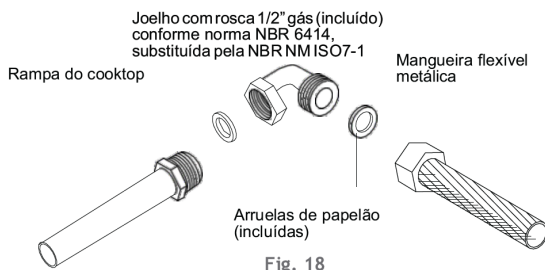
É indicado que o cooktop a gás seja ligado à alimentação de gás por uma assistência técnica autorizada Evol.

É de uso obrigatório a mangueira metálica flexível, para a ligação do gás.

- Utilize arruela de vedação entre as conexões.
- Utilize um regulador de pressão adequado. Verifique o prazo de validade, pois a cada 5 anos, ele deve ser substituído. A ausência deste poderá causar excesso de pressão e conseqüentemente vazamento de gás o que pode causar incêndio.

O cooktop sai de fábrica regulado para funcionar com Gás Liquefeito de Petróleo (GLP) com pressão de 2,75 kPa (28 - 32 mbar).

Para usar o cooktop com Gás Natural (GN), será necessário chamar a assistência técnica autorizada Evol. A conversão somente será possível se o Gás Natural (GN) estiver disponível na residência com a pressão 1,96 kPa (~20 mbar).



Instalação do gás GLP

A instalação deverá ser feita com mangueira metálica flexível com rosca 1/2" gás conforme norma NBR 14177 (comprimento máximo permitido é de 1,2m).

Regulador de pressão para gás GLP com registro de saída com rosca externa de 1/2" BSP, conforme norma NBR 8473.

IMPORTANTE: As instalações internas deverão ser realizadas de acordo com as exigências da norma NBR 13932.

Instalação do GN (Gás Natural)

A instalação deverá ser feita com mangueira metálica flexível com rosca 1 /2" gás conforme norma NBR 14177 (comprimento máximo permitido é de 1,2 m).

Registro de esfera adequado para GN.

IMPORTANTE: As instalações internas deverão ser realizadas de acordo com as exigências da norma NBR 13933.

Após a instalação, verifique se há vazamento de gás, colocando espuma de sabão ou detergente líquido em todas as conexões que foram feitas.

Os acessórios para instalação podem ser adquiridos com a assistência técnica autorizada EVOL.

Mangueira flexível em cobre para gás: 94532/003

Instalação elétrica

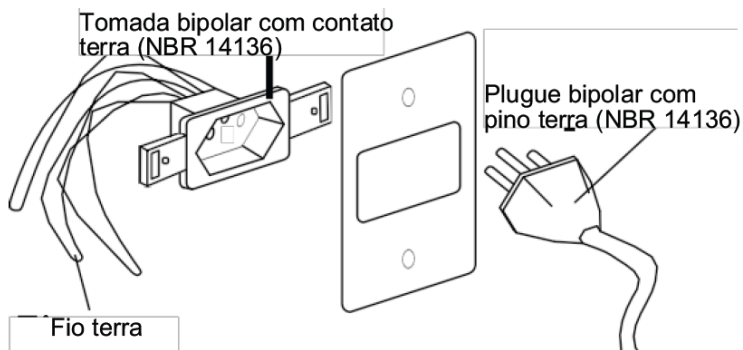
O Cooktop EVOL funciona em 127 - 220V sem chave seletora (bivolt automático).

O cooktop já vem com um fio terra no cabo de alimentação.

O aterramento deve estar de acordo com a norma NBR5410 - Seção Aterramento.

Ligue o produto em uma tomada bipolar com contato terra, de 10 A, 3 pinos redondos devidamente aterrada, conforme norma NBR 14136, exclusiva, em excelente estado, dimensionada de acordo com o circuito de proteção.

Em caso de dúvida, consulte um eletricista/engenheiro eletricista.



Advertências

Em hipótese alguma, conecte outros aparelhos na mesma tomada.

A instalação elétrica deve estar de acordo com a ABNT (Associação Brasileira de Normas Técnicas).

Se o cordão de alimentação está danificado, ele deve ser substituído pelo fabricante ou assistência autorizada, a fim de evitar riscos.

A tomada elétrica nunca deverá estar posicionada atrás do cooktop ou do forno (caso ele for instalado abaixo do cooktop), e sim na lateral, em local de fácil acesso.

Existe algum problema?

Se você achar que o cooktop pode não estar funcionando corretamente, antes de contatar o atendimento ao cliente para obter assistência, verifique possíveis resoluções.

Em primeiro lugar, verifique e confirme que não há interrupções no fornecimento de gás e eletricidade, principalmente, se as válvulas de gás continuarem a ligar.

O queimador não pode ser aceso ou a chama não é uniforme ao redor do queimador ou fica apagando.

Verifique se:

- Os orifícios de gás do queimador não estão entupidos;
- Todas as partes móveis dos queimadores estão fixadas corretamente;
- Existe corrente de ar na direção dos queimadores.

A chama não mantém aceso ao queimador com termopar.

Verifique se:

- Você pressiona o botão até o fim;
- Você continua pressionando o botão por tempo suficiente para ativar o termopar .
- Os orifícios de gás não estão obstruídos na área correspondente ao termopar.

A panela não é estável.

Verifique se:

- O fundo da panela é perfeitamente plano.
- A panela está centrada corretamente no queimador .
- As grades de suporte não foram invertidas.

Depois de verificar tudo isso, o cooktop a gás ainda não funcionar corretamente, ligue para a Central de Atendimento ao Cliente Evol. Nunca chame um técnico que não seja autorizado pela Evol e se recuse a usar peças de reposição que não sejam do fabricante.

Dicas de economia de energia

Uma grande quantidade de energia pode ser conservada se o fogão for usado corretamente, os parâmetros forem projetados corretamente e os utensílios de cozinha apropriados forem usados. A conservação de energia é a seguinte:

- Até 60% são conservados quando utilizados panelas adequadas.
- Até 60% são conservados quando a unidade é operada corretamente e o tamanho de chama adequado é escolhido.

É um pré-requisito para o funcionamento eficiente e economizador de energia do cooktop que os queimadores sejam mantidos sempre limpos (em particular as aberturas de chama e bocais).

AVISO :

- A. Antes da instalação, certifique-se de que as condições de distribuição local (natureza da pressão do gás) e o ajuste do aparelho são compatíveis.
- B. As condições de ajuste para este aparelho estão indicadas na etiqueta de classificação.
- C. Este cooktop não está ligado ao dispositivo de evacuação dos produtos da combustão. Deve ser instalado e ligado de acordo com as normas de instalação em vigor. Atenção especial deve ser dada ao requisito relevante em relação à ventilação.
- D. **ATENÇÃO:** A utilização de um cooktop provoca a produção de calor, umidade e produtos de combustão no local onde está instalada. Certifique-se de que a cozinha está bem ventilada, especialmente quando o cooktop está funcionando: mantenha os orifícios de ventilação natural abertos ou instale um dispositivo de ventilação mecânica.

POLÍTICA DE GARANTIA

A EVOL ELETRODOMESTICOS DO BRASIL LTDA, sociedade empresária limitada com sede na Rua Angelo Franchini, 299, Parque Jaçatuba, Santo André/SP CEP: 09290-416, inscrita no CNPJ/MF 05.913.120/0001-01 ("EVOL"), representa neste ato na forma de seu Contrato Social, assegura aos seus clientes garantia de 90 (noventa) dias ("Garantia Legal") em conformidade com o previsto no art.26, II do Código de Defesa do Consumidor, e o prazo de 09 (nove) meses de garantia ("Garantia Contratual") relativamente aos produtos comercializados pela EVOL, contados a partir da data de emissão e nota fiscal ao usuário final.

Caso os clientes utilizem os serviços de instalação de técnicos conveniados e indicados pela EVOL para a instalação dos produtos comercializados pela EVOL, a estes clientes, especialmente, será assegurado o prazo de 09 (nove) meses de garantia ("Garantia Contratual"), além dos 90 (noventa) dias de Garantia Legal contados a partir da data de emissão e nota fiscal ao usuário. Veja a lista dos técnicos conveniados e indicados pela EVOL em:

www.evol.com.br.

Tanto a Garantia Legal quanto a Garantia Contratual asseguradas pela EVOL, conforme o caso aos consumidores de seus produtos, referem-se exclusivamente com relação à vícios e defeitos de fabricação dos produtos comercializados pela EVOL, consoante o previsto expressamente no artigo 18 do Código de Defesa do Consumidor, não sendo a EVOL responsável, em nenhuma hipótese, por quaisquer vícios ou defeitos relacionados ao mau uso dos produtos.

A Garantia Legal e a Garantia Contratual são aplicadas somente para os vícios ou defeitos de fabricação das peças e componentes dos produtos descritos nas condições normais de uso - de acordo com as instruções do manual de operação que acompanha o mesmo, e que serão fornecidos pela EVOL e o fabricante.

Entende-se por garantia, o reparo gratuito do produto e a reposição de peças, que de acordo com o parecer Técnico Autorizado, apresentem defeito de fabricação exclusivamente.

A garantia somente terá validade mediante a apresentação da Nota Fiscal de Compra com descrição do produto e observada as condições e prazos supramencionados, aqui previstos. Perderão imediatamente a garantia, (Garantia Legal ou Garantia Contratual), independentemente de notificação prévia, os produtos cujos clientes contratarem e permitirem a reparação por pessoas não autorizadas, ou receber maus-tratos ou sofrer danos decorrentes de acidentes, quedas, variações de tensão elétrica e sobrecarga acima do especificado, nos casos de exposição do produto diretamente na obra de alvenaria ou qualquer ocorrência, imprevisível, decorrentes de má utilização dos produtos por parte dos usuários.

Nos casos de vícios e/ou defeitos de fabricação o produto, o Cliente deverá contratar a EVOL através do telefone de contato (11) 4990-2661 a fim de notificá-la dos vícios nos produtos. Após notificação por parte do cliente, o fornecedor deverá atender a garantia no prazo de 30 (trinta) dias, e não sendo possível atender neste prazo, são facultadas ao cliente três opções:

- I - a substituição do produto por outro da mesma espécie, em perfeitas condições de uso;
- II - a restituição da quantia paga;
- III - o abatimento proporcional do preço.

Atendimento ao Cliente 11 4990-2661

www.evol.com.br

RESPONSABILIDADE

A responsabilidade da EVOL restringe-se no máximo ao valor do produto, preço de compra do produto, objeto da presente garantia, pago pelo consumidor original.

A EVOL em hipótese alguma, será responsável por perdas e danos indiretos (ou por quaisquer perdas e danos similares) e tampouco por lucros cessantes ou incorridos pelos clientes, ou qualquer terceiro, por conta da reparação do produto e prazo para a correção do problema identificado.

Os Lojistas/Revendedores dos produtos comercializados pela EVOL não tem autoridade para conceder garantias ou prometer medidas de correção adicionais, além das aqui previstas ou inconsistentes com as mesmas.

EXCEÇÕES À GARANTIA

Não estão contemplados em quaisquer garantias ofertada pela EVOL, seja legal ou contratual, os serviços não previstos nesta política de garantia, tais como os abaixo previstos, inclusive, porém não se limitando a:

- a) Reforma, pintura, desinstalação ou remanejamento do produto. Em caso de defeito de fabricação a EVOL deverá ser informada imediatamente e o consumidor final deverá abster-se de instalar o produto, sob pena de perda da garantia ora concedida pela EVOL;
- b) Serviços a um produto danificado por uso indevido, acidente ou alteração em discordância com o manual do equipamento fornecido pela EVOL;
- c) Serviços causados por exposição do produto em obras de alvenaria, ambiente físico inadequado, incêndios inundações, água, raio, transporte, negligência, imprudência, erro de operação ou presença de vícios;
- d) Limpeza inadequada por produtos abrasivos, partes, peças e suprimentos pelo(s) qual a EVOL não seja responsável ou que não homologados pela EVOL;
- f) Chamados onde o técnico não constate defeito nos produtos;
- g) Chamados encerrados devido à impossibilidade de atendimento por motivos de caso fortuito ou de força maior do cliente;
- h) Substituição de peças de desgaste natural ou insumos, bem como de peças que foram instaladas de forma indevida por técnicos não autorizados, dentre outras que não configurem vícios ou defeitos de fabricação.

Atendimento ao Cliente 11 4990-2661

www.evol.com.br

RELAÇÃO DE ASSISTÊNCIA TÉCNICAS



NOSSOS PRODUTOS ESTÃO NO SKETCHUP



BAIXE O APLICATIVO EVOL SMART





@evol_br



/faznaevol

evol

Evol Eletrodomésticos do Brasil Ltda

Atendimento ao Cliente 11 4990-2661

www.evol.com.br