

evol

Manual de Instruções

**MODELO:
REFRIGERADOR INVERTER
SIDE BY SIDE 436 LITROS
ERDEF4362A**



APP EVOL SMART
Disponível para Android e iOS

**GARANTIA
1 ANO**

Fabricado na China

Aviso

Cuidado

As crianças não devem brincar com o refrigerador. A limpeza e manutenção do refrigerador não devem ser feitas por crianças. -Este aparelho não deve ser usado por pessoas (incluindo crianças) com capacidades físicas, sensoriais ou mentais reduzidas, ou falta de experiência e conhecimento, a menos que tenham recebido supervisão ou instruções sobre o uso do aparelho por uma pessoa responsável por sua segurança.

O gás R600a contido dentro do circuito do refrigerador, é um gás natural inflamável com um alto nível de compatibilidade ambiental.

Durante o transporte e instalação do aparelho, certifique-se de que nenhum dos componentes do circuito do refrigerador está danificado

O gás R600a é inflamável.



Símbolo ISO 7010 W021 Advertência;
Risco de incêndio/materiais inflamáveis!

1. Atenção: O refrigerador deve ser posicionado de modo que a tomada esteja acessível.
2. Aviso: Se o cabo de alimentação estiver danificado, deve ser substituído pelo fabricante, entre em contato com a assistência técnica Evol para evitar riscos.

Deixe o refrigerador descansar entre 4 e 6 horas, em seguida, ligue o refrigerador. Isso ajuda a garantir que o óleo do compressor tenha assentado corretamente e ajudará seu refrigerador a funcionar normalmente.

Avisos

3. Mantenha desobstruída a grade de ventilação inferior do refrigerador.
4. Não utilize dispositivos externos ou outros meios para acelerar o processo de resfriamento.
5. Não danifique o circuito de refrigeração.
6. Não use aparelhos elétricos dentro do refrigerador.
7. Esta unidade usa R600a como refrigerante e ciclopentano como agente espumante, ambos os materiais são altamente inflamáveis, ao descartar o refrigerador, ele deve ser mantido longe de fontes de calor extremo.
8. Perigo de choque elétrico, o refrigerador utiliza fio de aterramento verde-amarelo e deve ser aterrado antes de utilizar.
9. Quando o refrigerador for descartado após o uso, siga todas as leis e regulamentos locais.
10. O refrigerante e o gás de isolamento são inflamáveis. A eliminação do refrigerante só pode ser feita em centros de eliminação de resíduos autorizados. Não exponha o refrigerante ou o isolamento a calor extremo.
11. Não armazene neste refrigerador substâncias explosivas, como latas de aerossol com propulsores inflamáveis.
12. Ao posicionar o refrigerador, certifique-se de que o cabo de alimentação não está preso ou danificado.
13. Conecte o cabo de alimentação numa tomada exclusiva para o refrigerador.
14. Para evitar a contaminação dos alimentos, respeite as seguintes instruções:
 - A abertura da porta por longos períodos pode provocar um aumento significativo da temperatura.
 - Limpe regularmente as superfícies que possam entrar em contato com alimentos e os sistemas de escoamento.

Avisos

- Conserve carne e peixes crus em recipientes adequados no freezer, para que não entrem em contato ou pinguem sobre outros alimentos.
- Se o aparelho de refrigeração for deixado vazio por longos períodos, desligue, descongele, limpe, seque e deixe a porta aberta para evitar o desenvolvimento de mofo no interior do aparelho.
- Antes de jogar fora seu refrigerador ou freezer antigo retire as portas.
- Deixe as prateleiras no lugar para que as crianças não entrem com facilidade.

15. Risco de entalamento de crianças.

16. Antes de realizar qualquer tipo de limpeza, desconecte o refrigerador da fonte de alimentação e redefina os controles de temperatura para as configurações desejadas.

17. Este aparelho destina-se a ser utilizado em aplicações domésticas.



Esta marcação indica que este produto não deve ser descartado com outros resíduos domésticos. Para evitar possíveis danos ao meio ambiente ou à saúde humana devido ao descarte descontrolado de resíduos, recicle-o de forma responsável para promover a reutilização sustentável do material.

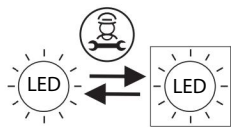
Instruções de Segurança e Advertência

Conexão do Aparelho

Este refrigerador é aplicável apenas a 220-240V / 60Hz e a variação de flutuação de tensão permitida é de 187V a 242V. Não pode ser usado se a frequência de tensão não for de 60Hz.

Para garantir a segurança, a tomada e seu cabo devem suportar corrente de até 10A.

Luz de LED



Fonte de luz substituível (somente LED) por um profissional.

Este produto contém duas fontes de luz.

Informações de segurança e aviso

Para reduzir o risco de incêndio, choque elétrico ou ferimentos ao usar o refrigerador, precauções básicas de segurança devem ser seguidas.

Leia todas as instruções antes de usar este aparelho.

-Se você acredita que há vazamento de gás, não toque no refrigerador ou na tomada, ventile o ambiente e se possível desligue o refrigerador usando o disjuntor. Entre em contato com a assistência técnica Evol.

-O gás causará ferimentos graves ao entrar em contato com a pele ou os olhos. Se isso acontecer, procure imediatamente tratamento médico.

-Certifique-se de usar uma tomada elétrica aterrada. Consulte um eletricista ou técnico qualificado se as instruções de aterramento não forem totalmente compreendidas ou se você tiver dúvidas se o refrigerador está aterrado adequadamente.

Instruções de Segurança e Advertência

-Caso desconecte o refrigerador aguarde 5 minutos ou mais antes de reconectar o cabo de alimentação. Se não o fizer, o refrigerador pode falhar.

-A instalação incorreta pode causar pane e/ou choque elétrico.

-Uma tomada exclusiva deve ser usada. O uso de vários dispositivos em uma tomada pode causar incêndio.

-Não permita que o plugue de alimentação fique virado para cima ou seja pressionado na parte de trás do refrigerador. O plugue pode ser danificado, o que pode causar incêndio ou ferimentos.

-Não permita que o cabo de alimentação seja dobrado ou pressionado por um objeto pesado pois pode ser danificado.

-Desconecte o cabo de alimentação ao limpar, caso contrário, poderá ocorrer um choque elétrico ou outros ferimentos.

-Não use o refrigerador para fins não domésticos (armazenar remédios ou material de teste, sangue, ou usar em embarcações, etc.)

-Não use ou armazene materiais inflamáveis como éter, benzeno, álcool, remédios, gás propano líquido, spray ou cosméticos próximos ou no refrigerador. Isso pode causar explosão ou incêndio.

-Não coloque nenhum objeto de vidro que não seja projetado para uso em um refrigerador ou freezer. O vidro pode rachar ou quebrar, o que pode causar ferimentos.

-Não coloque sobre o refrigerador objetos pesados ou perigosos, pois podem cair e causar ferimentos, incêndio ou choque elétrico ao abrir ou fechar a porta.

-Não toque em alimentos ou recipientes no freezer com as mãos molhadas. Pode causar congelamento.

-Não borrife água na parte externa ou interna do refrigerador, não limpe com benzina ou diluente.

Instruções de Segurança e Advertência

-Não limpe o refrigerador com produtos de limpeza ácidos, escovas abrasivas, ferramentas afiadas e/ou qualquer produto de limpeza que contenha benzeno.

-Não use um secador para secar o interior do refrigerador, nem acenda uma vela para remover odores. Isso pode causar uma explosão ou incêndio.

-Não se agarre à porta ou as prateleiras da porta. Pode fazer cair o refrigerador e provocar ferimentos graves ou mesmo a morte. Especialmente, não permita que as crianças façam o que foi dito acima.

-Não coloque gelo em um copo de cristal fino ou cerâmica. Ele pode quebrar e causar ferimentos.

-Não permita que ninguém, exceto um técnico qualificado, desmonte, conserte ou altere o refrigerador. A menos que indicado pelo fabricante. Pode causar ferimentos, choque elétrico ou incêndio.

-Este aparelho destina-se a ser utilizado em instalações domésticas.

-Não instale o refrigerador em um ambiente com alta umidade. Caso contrário, isso causará deterioração prematura, fará com que o refrigerador funcione com mais frequência e poderá causar um choque elétrico.

-Instale o refrigerador em um ambiente seco e bem ventilado.

-O refrigerador deve ser colocado próximo à tomada, pois será fácil cortar o fornecimento de energia no momento do acidente.

-Não exponha o refrigerador ao calor extremo.

-Mantenha seu refrigerador em uma área bem ventilada, certifique-se de que, se o refrigerador for embutido, haja um fluxo de ar adequado ao redor.

-Não cubra ou obstrua a área de exaustão na parte traseira de seu refrigerador, caso contrário, pode causar choque elétrico ou ferimentos.

Introdução do produto

Características do produto

-Este refrigerador possui em suas opções predefinidas: congelamento rápido, economia de energia, baixo ruído e refrigeração ideal.

-Controle de temperatura

O controle do painel é capaz de ajustar separadamente o refrigerador e o freezer com mais precisão.

-Descongelamento automático

Este refrigerador está equipado com um programa que controla a frequência e a duração do descongelamento. Isso garantirá que você nunca precise descongelar manualmente.

-O painel LED

O painel LED apresenta respectivamente as temperaturas do refrigerador e do freezer.

-Vidro temperado

O vidro temperado é seguro e confiável, fácil de limpar e durável.

-Vedação da porta fácil de limpar e removível

As vedações das portas são fáceis de remover e limpar, permitindo que o refrigerador opere eficientemente por mais tempo.

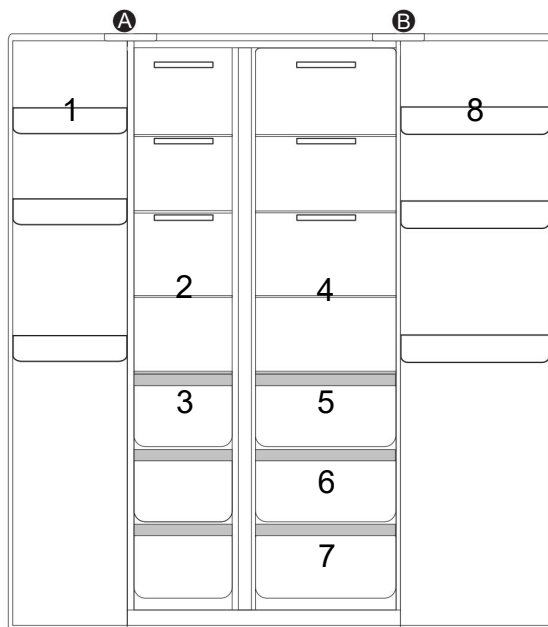
-Sistema de alarme de porta

Caso deixar qualquer uma das portas abertas por mais de 1 minuto, o sistema de alarme irá lembrá-lo de fechar a porta.

Introdução do produto

Componentes do produto

O layout dos itens abaixo está sujeito a alterações sem aviso prévio e pode não parecer ou vir configurado conforme a imagem abaixo.



A- Freezer

- 1- Compartimentos da porta do freezer
- 2- Prateleiras removíveis do freezer
- 3- Gaveta do freezer

B- Refrigerador

- 4- Prateleiras removíveis do refrigerador
- 5- Gaveta Temp Flex
- 6- Zona úmida
- 7- Zona Fresca
- 8- Compartimentos da porta do refrigerador

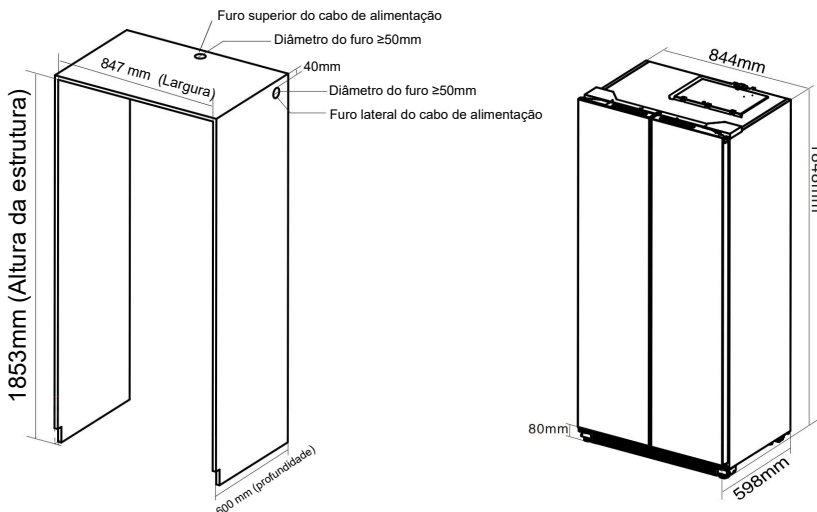
Introdução do produto

Este modelo de refrigerador destina-se a ser utilizado preferencialmente como aparelho de embutir.

Selecione um bom local para colocar seu refrigerador, onde seja plano e fácil de usar. Proibido a exposição do produto ao Sol, ligado ou desligado.

Dimensões do Nicho de Instalação (mm)

| | |
|-----------------------------------|--------------|
| Largura do Nicho | 847 |
| Profundidade do Nicho | 600 |
| Altura do Nicho | 1853 |
| Dimensões do refrigerador (LxPxA) | 844x598x1848 |



As figuras acima são uma diretriz para fins de instalação. As dimensões reais do refrigerador podem variar ligeiramente.

Para garantir que seu refrigerador funcione com eficiência máxima, mantenha espaço suficiente ao redor de sua unidade, conforme descrito acima.

Precauções de Instalação

Para garantir que o refrigerador funcione corretamente, siga as etapas de instalação e os requisitos fornecidos.

Não instale o refrigerador sob luz solar direta ou próximo a aparelhos geradores de calor, como fogões, fornos ou lava-louças.

Instalação Elétrica





-Assegure fácil acesso ao plugue de alimentação ao instalar o refrigerador.

-Para evitar que o refrigerador perca energia acidentalmente, conecte-o a uma tomada dedicada. Não conecte nenhum outro aparelho na tomada usada pelo refrigerador e não use cabos de extensão ou adaptadores de tomadas múltiplas, pois eles podem cair da tomada sob o peso de vários cabos de alimentação.

-Consulte a etiqueta de identificação no refrigerador para requisitos de energia.

-O refrigerador deve estar devidamente aterrado.

Lista de peças

| | |
|---|---|
| <p>1. Grade inferior de entrada/saída de ar</p>  | <p>2. Parafuso transversal de cabeça chata (M5*8)</p>  |
| <p>3. Placa de conexão de fixação do refrigerador</p>  | <p>4. Parafuso auto-roscante philips (M4*16)</p>  |

Instruções de instalação do produto

Aviso

Para evitar o perigo causado pela instalação incorreta do refrigerador, siga os requisitos de instalação no manual.

1. Antes de empurrar o refrigerador para dentro do nicho, puxe o cabo de alimentação pelo furo no painel lateral ou no painel superior para ligar/desligar separadamente.

2. Empurre o refrigerador paralelamente ao nicho;

3. Ajuste o alinhamento e o espaço entre o refrigerador e o nicho:

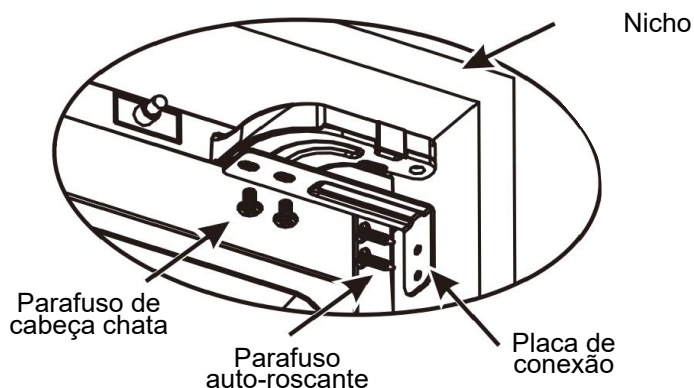
-Existem dois pés ajustáveis em ambos os lados da parte inferior frontal do refrigerador.

-Insira uma chave de fenda na ranhura do pé ajustável e gire no sentido horário para levantar a frente do refrigerador ou no sentido anti-horário para abaixá-la. Ajustando os dois pés, obtenha um alinhamento suave entre a porta do refrigerador e a superfície do nicho, e até mesmo lacunas entre os lados esquerdo e direito do refrigerador e do nicho.

-Se os espaços entre o refrigerador e o nicho nos lados esquerdo e direito estiverem irregulares, mova ligeiramente o refrigerador para obter lacunas uniformes.

Instruções de instalação do produto

4. Fixação do refrigerador no nicho. As dobradiças superiores esquerda e direita do refrigerador têm orifícios roscados. Use parafusos cruzados de cabeça chata para pré-fixar (sem apertar) a placa de conexão de fixação do refrigerador na dobradiça superior placa. Use parafusos auto-roscantes escareados para fixar a placa de conexão do refrigerador ao corpo do gabinete e, em seguida, aperte os parafusos cruzados de cabeça chata. O método de fixação das placas de conexão do refrigerador em ambos os lados é o mesmo.

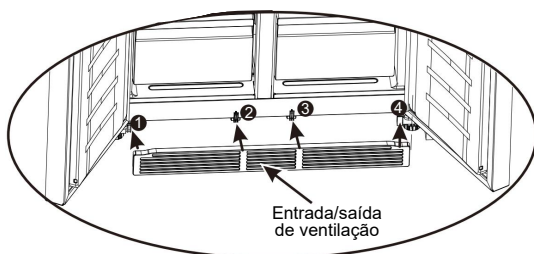


Para a ventilação do refrigerador, a folga mostrada abaixo deve ser seguida.

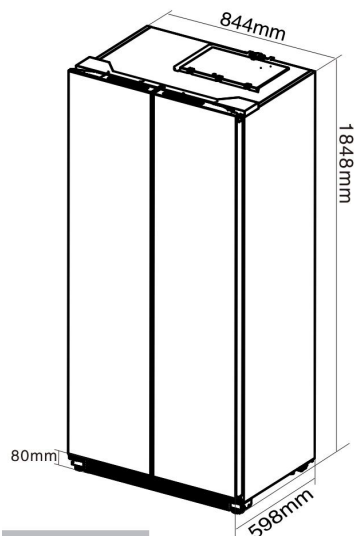
| Folgas Mínimas (mm) | | | |
|---------------------|---------------|--------------|----------|
| Superior | Lado esquerdo | Lado direito | Traseira |
| 5 | 1,5 | 1,5 | 2 |

Instruções de instalação do produto

5. Instalação da grelha inferior de entrada/saída de ar (Durante esta operação, ambos os lados das portas/gavetas do refrigerador devem estar abertos) Existem 4 encaixes de fixação na grade inferior de entrada/saída de ar. Alinhe-os com os 4 cliques de fixação no refrigerador e empurre a grade de entrada/saída de ar para baixo do local para concluir a instalação.



Selecione um bom local para colocar seu refrigerador onde seja plano e fácil de usar. Evite colocar a unidade perto do calor, luz solar direta ou umidade.



Transporte



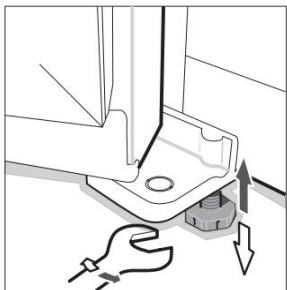
Não transporte o refrigerador na horizontal ou deitado.

Não transporte o refrigerador segurando pela porta ou puxador; o refrigerador deve ser transportado levantando a parte inferior.

Este refrigerador não deve ser movido sozinho, duas pessoas são necessárias para levantar ou mover com segurança.

Instruções de instalação do produto

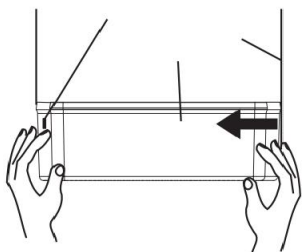
Pés de plástico ajustáveis



Quando o refrigerador está embalado, os pés de plástico estão ajustados no mínimo. Depois de retirá-lo da embalagem, certifique-se de ajustar os dois pés de plástico frontais até que a altura seja adequada; basta ajustar dois pés de plástico com uma chave ou diretamente à mão.

Os pés de plástico e os roletes traseiros devem estar nivelados para evitar vibrações ou ruídos. Ao mover o refrigerador, ajuste os pés de plástico no sentido anti-horário para mantê-los fora do chão e, em seguida, empurre o refrigerador com cuidado para movê-lo.

Compartmento da Porta



Desmontagem: Segure ambos os lados do suporte da porta com as duas mãos. Empurre-o pelo lado sem a guia e empurre-o para dentro conforme mostrado no diagrama. Empurre até que a borda do rack da porta esteja separada do forro.

Instalação: Segure ambos os lados do suporte da porta com as duas mãos. Instale primeiro a fivela do lado da guia. Em seguida, empurre o outro com o lado um pouco para dentro, a guia encaixará no lugar e o suporte da porta será instalado. Certifique-se de que está instalado corretamente antes de usar.

Operação

Antes de usar

Remova toda a embalagem, incluindo o forro de espuma na parte inferior do refrigerador e a fita que fixa as prateleiras e compartimentos internos da porta.

Coloque o refrigerador em uma posição adequada e ajuste os pés para nivelá-lo. Recomenda-se limpar seu refrigerador com um pano e detergente neutro e secá-la completamente antes de usar.

Coloque o refrigerador e ajuste para nivelar, limpe-o, deixe o refrigerador descansar entre 4 e 6 horas, em seguida, ligue o refrigerador. Isso ajuda a garantir que o óleo do compressor tenha assentado corretamente e ajudará seu refrigerador a funcionar normalmente.

Iniciando

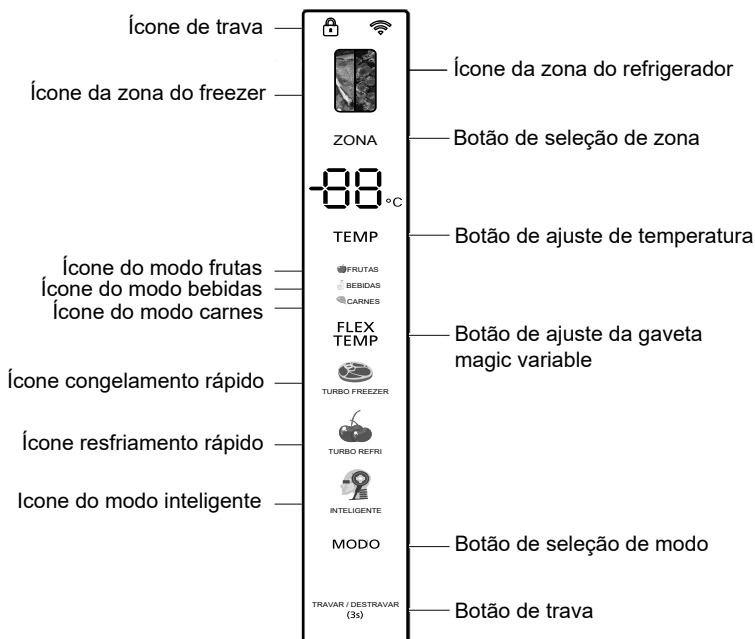
Conecte o cabo de alimentação e ligue o interruptor de energia.

Ao iniciar pela primeira vez, a tela exibirá os respectivos valores de temperatura definidos (a temperatura da seção do refrigerador é definida para 5°C, a temperatura do freezer é definida para -18°C e a gaveta de temperatura flexível funciona em 0°C, o ícone do modo Drink liga).

O modo padrão é economia de energia na inicialização: a tela é exibida por 20 segundos e depois apaga. Este modo economiza energia e prolonga a vida útil das luzes LED.

Operação

Painel de Controle



Seleção de recursos

A cada toque do botão “MODE” alternará entre os modos de operação.

Modo Inteligente - Quando o modo inteligente é selecionado, o refrigerador funcionará a 5°C enquanto o freezer funcionará a -18°C.

Modo de congelamento rápido - Quando o modo de congelamento rápido é selecionado, o compressor operará continuamente por 24 horas ou até quando o freezer atingir -28°C. O ícone do modo de congelamento rápido será desligado e o freezer continuará a operar na temperatura normal definida.

Operação

Modo de resfriamento rápido - Quando o modo de resfriamento rápido é selecionado, o compartimento do refrigerador atinge a temperatura definida no período mais curto. Nesse modo, a temperatura definida do compartimento do refrigerador é travada em 2° C. O programa é executado no máximo por 150 minutos e depois sai automaticamente, o ícone do modo de resfriamento rápido se apaga, o que representa a função de resfriamento rápido desativado, a temperatura definida retorna ao último antes do modo de resfriamento rápido ser selecionado.

Configurações de temperatura

-A temperatura padrão do freezer é -18°C.

Para alterar a temperatura pressione o botão "ZONE", quando o ícone da zona do freezer estiver piscando, em seguida, pressione "TEMP" para ajustar as temperaturas da zona do freezer. A faixa de ajuste de temperatura do freezer é de -15°C até -23°C

CUIDADO: Não coloque alimentos frescos diretamente sobre os alimentos congelados

- A temperatura padrão do refrigerador é de 5°C.

Para alterar a temperatura pressione o botão "ZONE", quando o ícone da zona do refrigerador piscar, em seguida, pressione "TEMP" para ajustar a temperatura da zona do refrigerador.

-A faixa de ajuste de temperatura da zona do refrigerador: 2°C até 8°C.

Gaveta Magic Variable

Este refrigerador possui uma gaveta de temperatura flexível.

Pressione o botão "FLEX TEMP" para selecionar o modo "FRUTAS", "BEBIDAS", "CARNES".

-Modo bebidas: a gaveta funcionará a 0°C.

Operação

-Modo carnes: a gaveta funcionará a -4°C .

-Modo frutas: a gaveta funcionará a 4°C .

Alarme de porta aberta

Quando a porta do refrigerador estiver aberta por mais de 1 minuto, a campainha soará para lembrar os usuários de fechar a porta.

Depois que a porta é fechada, o som do alarme será interrompido.

Desligar/ligar o compartimento do refrigerador

Pressione o botão "ZONE", quando o ícone da zona do refrigerador estiver piscando, pressione e segure o botão "ZONE" por 10s para ativar/ desativar a zona do refrigerador, quando a zona do refrigerador estiver desligada, o display digital de temperatura do refrigerador; sob a zona de refrigerador desligado, pressione e segure o botão "ZONA" por 10s para reiniciar a função de refrigerador.

Configurações de temperatura

O compartimento do refrigerador deve ser usado principalmente para armazenar alimentos que serão consumidos em pouco tempo.

Câmara de congelamento

A câmara de congelamento é usada para congelar alimentos, armazenar alimentos profundamente congelados e fazer cubos de gelo. Pode conservar alimentos por muito tempo.

Ativando o Wi-Fi

Ao ligar o refrigerador o Wi-Fi fica ativo por 3 minutos automaticamente.

Se o refrigerador já estiver ligado, pressione o botão "MODO" por 3 segundos para ativar o Wi-Fi.

Manutenção

Queda de energia

-Geralmente, falhas de energia de curto prazo não afetarão drasticamente a temperatura do refrigerador. No entanto, se a falha de energia durar muito tempo, você deve reduzir a frequência de abertura da geladeira e não deve colocar alimentos frescos no refrigerador evitando que o aumento da temperatura do refrigerador acelere.

-Se você sabe que a falha de energia está chegando, você pode ativar a função “Congelamento Rápido” com antecedência para manter a temperatura do freezer.

Dicas para economia de energia

-Certifique-se de manter o refrigerador longe de fontes de calor e luz solar direta.

-Antes de guardar alimentos quentes, esfrie-os à temperatura ambiente e coloque no refrigerador.

-Feche a porta em tempo hábil, reduza a frequência de abertura e encurte o tempo de abertura.

-Ao descongelar alimentos, você pode colocá-los no refrigerador, o que ajudará no descongelamento.

-Certifique-se de que o sensor de temperatura não esteja coberto ou bloqueado por alimentos e mantenha uma distância adequada entre os alimentos.

Fenômenos normais

-Falha no botão

Por favor, verifique no painel de controle se o refrigerador está com a trava de segurança ativada. Quando acionada, todos os botões não funcionarão.

Manutenção

Descongelar

Este produto possui função de descongelamento automático, sem operação manual.

Limpeza

Precauções para limpeza interna e externa do refrigerador:

-Antes de limpar, sempre desligue o interruptor de energia, desconecte o plugue de energia.

-Durante a limpeza, certifique-se de que não entre água na tomada, no painel de controle e na iluminação.

-Remova a sujeira da parte externa do refrigerador com um produto de limpeza suave, depois limpe com um pano limpo e macio e deixe secar naturalmente.

-Ao limpar a vedação da porta, use sempre água limpa, passe um pano seco e deixe secar naturalmente. Umedeça um pano macio com água morna ou detergente neutro para limpar a parte externa do refrigerador, exceto a faixa de vedação da porta.

-É proibido lavar o refrigerador diretamente com água, o que afetará as propriedades de isolamento elétrico, etc.

-É proibido limpar o refrigerador com limpadores de metal, escovas abrasivas, produtos de limpeza ácidos, detergentes alcalinos fortes ou fluidos de limpeza inflamáveis ou tóxicos.

Após a limpeza, conecte o plugue de energia do refrigerador

Informações Gerais

De férias

-Quando você sair de férias, é melhor retirar alimentos de curto período de armazenamento. Se quiser desligar o refrigerador, retire todos os alimentos, desligue o plugue de alimentação, limpe totalmente o interior e abra a porta para evitar a produção de odores.

Manutenção

Solução de Problemas

Antes de ligar para sua assistência, confira a lista de possíveis ocorrências abaixo, pois existem chances do problema ser algo de fácil ajuste.

| Ocorrido | Possível Causa | Solução de Problemas |
|--|---|---|
| Os ícones não aparecem no display | O plugue não está devidamente conectado a tomada | Cheque se o aparelho está conectado na energia |
| Alarme ativado | A porta está aberta por mais de 1 minuto | Feche a porta corretamente |
| O compressor não funciona | A geladeira está descongelando Não está corretamente conectada a energia | A geladeira pode estar descongelando, o que é normal, mas verifique se a mesma está ligada na energia |
| O compressor fica ligado por muito tempo | O refrigerador ficou desconectado por muito tempo, ou foram adicionados muitos alimentos quentes/em temperatura ambiente, ou as portas foram abertas por muito tempo/foram abertas muitas vezes | O refrigerador leva algumas horas para atingir a temperatura correta. Os alimentos quentes podem fazer com que o refrigerador leve mais tempo para resfriar, evite abrir a porta com frequência também, pois o ar quente externo atrapalha o processo de resfriamento. |
| Sons de vibração | O piso não está alinhado corretamente com o refrigerador, os itens na geladeira estão provocando a vibração ou o refrigerador está tocando os móveis/a parede | Verifique o alinhamento do refrigerador com o chão. Remova os alimentos que podem causar a vibração. Mantenha o refrigerador afastado dos móveis e das paredes. |

Manutenção

Demora para iniciar

Quando a temperatura ambiente for muito alta, levará mais tempo para iniciar o refrigerador

A grade inferior está quente

É normal que a grade inferior fique quente após um longo período de funcionamento.

Sudação

Quando o ar externo flui para a superfície interior fria do refrigerador, pode formar sudação

Se a umidade do local instalado for alta ou durante uma estação chuvosa, gotículas de água podem se formar na parte externa da geladeira. Este é um fenômeno natural que ocorre durante o tempo úmido. Limpe as gotas de água com um pano seco.

Barulho

Quando você ligar a geladeira pela primeira vez, ela funcionará em alta velocidade para resfriar rapidamente, e o som pode parecer mais alto. Quando a temperatura interna cair abaixo de um determinado nível, o ruído diminuirá.

Quando a operação do compressor está começando ou terminando, várias partes se expandindo/contraindo, vários dispositivos de controle operando ou mudança de temperatura dentro da geladeira, você ouvirá os sons, estes sons são normais.

Classe climática:

Tropical(T): este aparelho de refrigeração destina-se a ser utilizado a temperaturas ambiente entre 16 °C e 43 °C';

POLÍTICA DE GARANTIA

A EVOL ELETRODOMESTICOS DO BRASIL LTDA, sociedade empresária limitada com sede na Rua Angelo Franchini, 299, Parque Jaçatuba, Santo André/SP CEP: 09290-416, inscrita no CNPJ/MF 05.913.120/0001-01 ("EVOL"), representa neste ato na forma de seu Contrato Social, assegura aos seus clientes garantia de 90 (noventa) dias ("Garantia Legal") em conformidade com o previsto no art.26, II do Código de Defesa do Consumidor, e o prazo de 09 (nove) meses de garantia ("Garantia Contratual") relativamente aos produtos comercializados pela EVOL, contados a partir da data de emissão e nota fiscal ao usuário final. Caso os clientes utilizem os serviços de instalação de técnicos conveniados e indicados pela EVOL para a instalação dos produtos comercializados pela EVOL, a estes clientes, especialmente, será assegurado o prazo de 09 (nove) meses de garantia ("Garantia Contratual"), além dos 90 (noventa) dias de Garantia Legal contados a partir da data de emissão e nota fiscal ao usuário. Veja a lista dos técnicos conveniados e indicados pela EVOL em: www.evol.com.br.

Tanto a Garantia Legal quanto a Garantia Contratual asseguradas pela EVOL, conforme o caso aos consumidores de seus produtos, referem-se exclusivamente com relação à vícios e defeitos de fabricação dos produtos comercializados pela EVOL, consoante o previsto expressamente no artigo 18 do Código de Defesa do Consumidor, não sendo a EVOL responsável, em nenhuma hipótese, por quaisquer vícios ou defeitos relacionados ao mau uso dos produtos.

A Garantia Legal e a Garantia Contratual são aplicadas somente para os vícios ou defeitos de fabricação das peças e componentes dos produtos descritos nas condições normais de uso - de acordo com as instruções do manual de operação que acompanha o mesmo, e que serão fornecidos pela EVOL e o fabricante.

Entende-se por garantia, o reparo gratuito do produto e a reposição de peças, que de acordo com o parecer Técnico Autorizado, apresentem defeito de fabricação exclusivamente.

A garantia somente terá validade mediante a apresentação da Nota Fiscal de Compra com descrição do produto e observada as condições e prazos supramencionados, aqui previstos. Perderão imediatamente a garantia, (Garantia Legal ou Garantia Contratual), independentemente de notificação prévia, os produtos cujos clientes contratarem e permitirem a reparação por pessoas não autorizadas, ou receber maus-tratos ou sofrer danos decorrentes de acidentes, quedas, variações de tensão elétrica e sobrecarga acima do especificado, nos casos de exposição do produto diretamente na obra de alvenaria ou qualquer ocorrência, imprevisível, decorrentes de má utilização dos produtos por parte dos usuários.

Nos casos de vícios e/ou defeitos de fabricação o produto, o Cliente deverá contratar a EVOL através do telefone de contato (11) 4990-2661 a fim de notificá-la dos vícios nos produtos. Após notificação por parte do cliente, o fornecedor deverá atender a garantia no prazo de 30 (trinta) dias, e não sendo possível atender neste prazo, são facultadas ao cliente três opções:

- I - a substituição do produto por outro da mesma espécie, em perfeitas condições de uso;
- II - a restituição da quantia paga;
- III - o abatimento proporcional do preço.

Atendimento ao Cliente 11 4990-2661

www.evol.com.br

RESPONSABILIDADE

A responsabilidade da EVOL restringe-se no máximo ao valor do produto, preço de compra do produto, objeto da presente garantia, pago pelo consumidor original.

A EVOL em hipótese alguma, será responsável por perdas e danos indiretos (ou por quaisquer perdas e danos similares) e tampouco por lucros cessantes ou incorridos pelos clientes, ou qualquer terceiro, por conta da reparação do produto e prazo para a correção do problema identificado.

Os Lojistas/Revendedores dos produtos comercializados pela EVOL não tem autoridade para conceder garantias ou prometer medidas de correção adicionais, além das aqui previstas ou inconsistentes com as mesmas.

EXCEÇÕES À GARANTIA

Não estão contemplados em quaisquer garantias ofertada pela EVOL, seja legal ou contratual, os serviços não previstos nesta política de garantia, tais como os abaixo previstos, inclusive, porém não se limitando a:

- a) Reforma, pintura, desinstalação ou remanejamento do produto. Em caso de defeito de fabricação a EVOL deverá ser informada imediatamente e o consumidor final deverá abster-se de instalar o produto, sob pena de perda da garantia ora concedida pela EVOL;
- b) Serviços a um produto danificado por uso indevido, acidente ou alteração em discordância com o manual do equipamento fornecido pela EVOL;
- c) Serviços causados por exposição do produto em obras de alvenaria, ambiente físico inadequado, incêndios inundações, água, raio, transporte, negligência, imprudência, erro de operação ou presença de vícios;
- d) Limpeza inadequada por produtos abrasivos, partes, peças e suprimentos pelo(s) qual a EVOL não seja responsável ou que não homologados pela EVOL;
- f) Chamados onde o técnico não constate defeito nos produtos;
- g) Chamados encerrados devido à impossibilidade de atendimento por motivos de caso fortuito ou de força maior do cliente;
- h) Substituição de peças de desgaste natural ou insumos, bem como de peças que foram instaladas de forma indevida por técnicos não autorizados, dentre outras que não configurem vícios ou defeitos de fabricação.

Atendimento ao Cliente 11 4990-2661

www.evol.com.br

Conectando ao APP Evol Smart

Este recurso está disponível apenas nos modelos com Wi-Fi. O aplicativo Evol Smart permite que você se comunique com o produto usando um smartphone com sistema iOS ou Android.

Download

Em uma loja de aplicativos (Google Play Store ou App Store da Apple), encontre o aplicativo Evol Smart. Faça o download e instale o aplicativo no seu smartphone.

O aplicativo está sujeito a alterações sem aviso prévio para melhorar o desempenho.

Antes de conectar o aplicativo

Verifique a distância entre o produto e o roteador sem fio (rede Wi-Fi).

Se a distância entre o produto e o roteador sem fio for muito longa, a força do sinal será fraca. Pode-se levar um tempo para se registrar ou a conexão pode falhar.



2. Desligue os Dados móveis ou Dados de celular do seu smartphone.
3. Conecte seu smartphone ao roteador sem fio (Rede Wi-Fi com frequência de 2,4 GHz).

Observação

- Para verificar a conexão Wi-Fi, certifique-se que o ícone Wi-Fi no painel de controle do smartphone está acessível.
- Módulo de Wireless, LAN: Este produto contém a placa WBR3, código de Homologação ANATEL 04004-20-11765
- O aparelho suporta apenas roteadores com frequência de 2,4 GHz. Para verificar a frequência do roteador, contate seu provedor de Internet ou fabricante do roteador.
- A Evol não é responsável por qualquer problema com a rede ou defeitos, mau funcionamento ou erros causados pela conexão da rede.
- Se o aplicativo apresentar problemas para conectar à rede Wi-Fi, pode ser que esteja muito longe do roteador. Adquira um repetidor de Wi-Fi para melhorar a força do sinal.
- A conexão do Wi-Fi pode não conectar ou pode ser interrompida devido ao ambiente doméstico.
- A conexão e rede pode não funcionar apropriadamente dependendo do provedor de serviço de internet.

Registro Inicial do produto

Execute o aplicativo Evol Smart e siga as instruções para registrar o aparelho.

Novo registro em smartphone

Pressione e segure o botão Wi-Fi por 3 segundos para desligá-lo temporariamente. Execute o aplicativo Evol Smart e siga as instruções para registrar o aparelho.

Observação

Para desabilitar a função Wi-Fi, pressione e segure o botão Wi-Fi por 3 segundos. O ícone Wi-Fi desaparecerá.

Incorpora produto homologado pela Anatel sob número

04004-20-11765

RELAÇÃO DE ASSISTÊNCIA TÉCNICAS



NOSSOS PRODUTOS ESTÃO NO SKETCHUP



BAIXE O APLICATIVO EVOL SMART





@evol_br



/faznaevol

evol

Evol Eletrodomésticos do Brasil Ltda

Atendimento ao Cliente 11 4990-2661

www.evol.com.br