

Lava-Louças Revestir

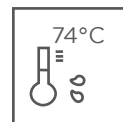
15 Serviços



Para Revestir



3 cestos



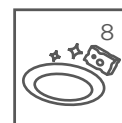
Lavagem até 74°C



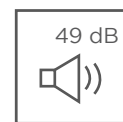
Adiar Início



Corrediças Telescópicas



8 Programas



Mais Silenciosa



Função Auto: IA

Essential

Sobre

A Lava-Louças da Linha Kitchen, compõe ambientes projetados para impressionar pelo design, praticidade e inteligência, por isso, conecta-se com o App Evol Smart que é uma tecnologia inovadora e revolucionária no segmento de luxury home appliance. Por meio do app, o monitoramento do status da lava-louças está garantido, permitindo o acionamento automático de suas funções e mantendo o seu lifestyle sofisticado, com base no conceito global de wellness.

A Linha Kitchen da Evol evidencia superioridade, requinte, praticidade, recursos inovadores e qualidade em sua essência, transpondo o que há de mais moderno no mercado atual.



SMART LUXURY

Informações técnicas

Serviços: 15
Potência: 1740W
Tipo de Comando: Digital / Touch
Programas: 8
Funções: Adiar Início, Meia Carga e Extra Seco
Cesto Central Ajustável
Cestos: 3, incluindo para talheres
Para Revestir
Tensão: 220-240V
Frequência: 60Hz
Medidas: 59,8 x 55,0 x 81,5 cm
Peso Bruto: 39,7Kg
Garantia: 1 Ano
Código do produto: ELLER0152A



Funcionalidades

- Remova resíduos grandes de comida antes da lavagem, como ossos e folhas.
- Todos os utensílios devem ser colocados virados para baixo para evitar que acumulem água no seu interior.
- Os utensílios ficam seguros dentro da lava-louças, porém, coloque apenas um item por repartição dos cestos.
- Não coloque utensílios muito pequenos dentro dos cestos pois os mesmos podem cair, obstruindo o fluxo de água.
- Facas e objetos cortantes devem ser posicionados com as pontas viradas para baixo ou na horizontal para evitar possíveis danos a lava-louças.



Higiene e Limpeza

- Para higienizar sua lava-louças, remova seu filtro e enxague em água corrente.
- É importante não utilizar limpadores abrasivos pois os mesmos podem provocar desgastes e ferrugem no equipamento.
- Para limpeza dos braços pulverizadores faça a remoção dos cestos de lavagem internos e remova delicadamente os braços pulverizadores para verificar se estão obstruídos.
- Para remover as obstruções em braços pulverizadores, utilize um arame fino cuidadosamente.
- Para higienizar dobradiças e vãos, utilize utensílios macios para não danificar a vedação de sua lava-louças.

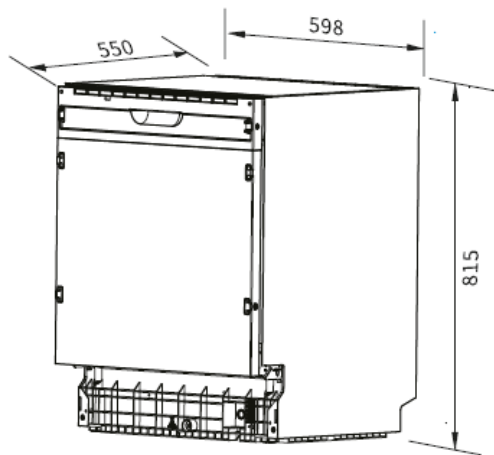


evol

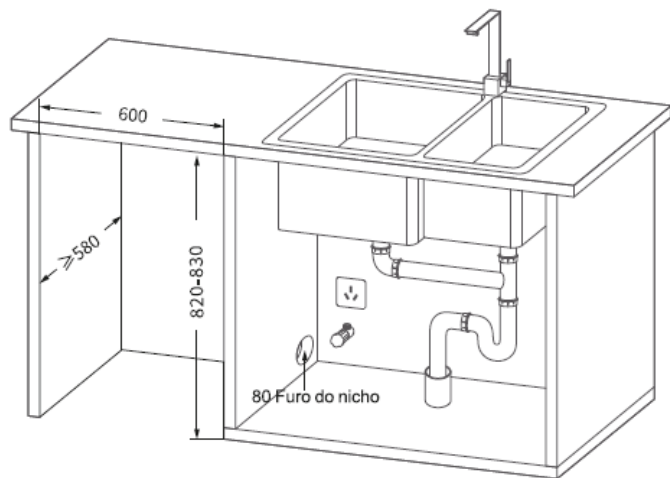
SMART LUXURY

Informações de Instalação

- Para projeto de instalação, siga as ilustrações abaixo

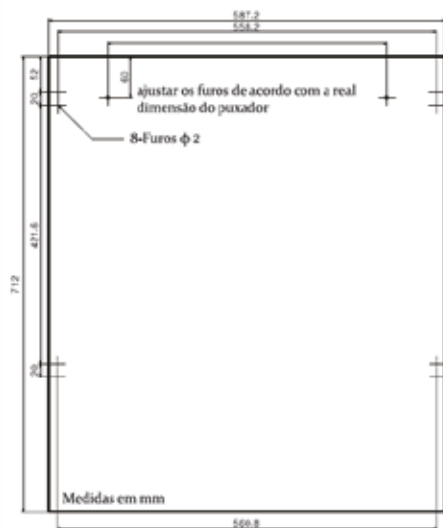


A



B

Para a instalação da porta de sua lava-louças, é importante seguir as medidas abaixo mantendo a altura de 60mm para instalação dos puxadores, como mostrado abaixo:



Imagens Ilustrativas. Material sujeito a alterações sem aviso prévio



BAIXE O APP EVOL SMART

Disponível para Android e iOS  



evol.com.br



evol_br



/evolgourmet



/evolbr



evol_br



/FaznaEvol



Evol_Brasil



/Evol



/blogevol

SAC | +55 11 4990 2661 | assistenciatecnica@evol.com.br